

Paletrans

EMPILHADEIRAS

MANUAL
TE 21



*Movimentamos o
Brasil desde 1982*

ÍNDICE

SUMÁRIO

Índice	3
Manual de Uso	4
ALERTAS.....	4
PRINCIPAIS CARACTERÍSTICAS.....	5
DISPOSITIVO DE SEGURANÇA.....	5
FUNCIONAMENTO	5
INDICADOR DE BATERIA.....	6
TROCA DA BATERIA.....	6
OPERAÇÃO E TRANSPORTE DE CARGAS	7
Equipamentos Preparados para Baixas Temperaturas - FRIGORÍFICOS	8
INTRODUÇÃO – Manual de Peças de Reposição.....	9
TIMÃO.....	10
CHASSI E COMPONENTES.....	11
CONJUNTO PLACA DE APOIO.....	13
CONJUNTO MOTRIZ E ELEVAÇÃO	14
UNIDADE DE TRAÇÃO Z.....	16
COMPONENTES ELÉTRICOS	17
CONJUNTO ALAVANCA.....	19
ESQUEMA HIDRÁULICO.....	20
ESQUEMA ELÉTRICO COMPLETO.....	21
CONECTORES	22
TABELA LUBRIFICANTE.....	24
SERVICE-BOOK.....	24

MANUAL DE USO

Prezado cliente,

Parabéns!

Você adquiriu um dos equipamentos PALETRANS para a movimentação e armazenagem de cargas, desenvolvido com alta tecnologia a nível mundial, de simples operação e fácil manutenção.

ALERTAS

Antes de operar a sua TE-21, leia as instruções contidas neste manual para obter o máximo rendimento e durabilidade do equipamento. Consulte o fabricante do equipamento quanto à dúvidas não relacionadas neste manual.

- Proíba a utilização do equipamento por pessoas não autorizadas. Consulte os órgãos responsáveis quanto à necessidade de habilitação para operação deste equipamento.
- Nunca transporte nem eleve pessoas sobre os garfos ou em outro lugar da empilhadeira.
- Nunca mantenha o equipamento desligado/estacionado com os garfos elevados.
- Para sua segurança e garantia, respeite os adesivos de alerta fixados no equipamento.
- Não ultrapasse a capacidade de carga máxima indicada na plaqueta de CAPACIDADE RESIDUAL (2100Kg).
- Nunca eleve cargas somente com as extremidades dos garfos. Deve-se garantir que se tenha avançado totalmente os garfos por baixo dos paletes até que o dorso dos garfos encoste nos paletes.
- Nunca transporte pessoas sobre os garfos, e jamais utilize os garfos como plataforma para uso do operador.
- Nunca substitua a bateria original por outra mais leve ou com menores dimensões.
- Nunca desconecte a bateria com a empilhadeira em movimento. Isto pode causar sérios danos aos componentes eletrônicos.
- Trafegue em pisos planos, nivelados e isentos de buracos.
- Somente movimentar cargas paletizadas, uniformemente distribuídas no palete, com os garfos centrados. Este equipamento foi desenvolvido para a movimentação de paletes padrão PBR.
- Não utilize o equipamento durante a recarga da bateria. Não interrompa a carga da bateria para uso do equipamento.
- Para maior durabilidade de sua bateria, leia atentamente o manual do fabricante da bateria e do carregador.
- Não opere ou deixe o equipamento exposto à ambiente externo sujeito a chuva.
- Nunca lave-o com jato d'água. Limpe as partes metálicas e plásticas com pano levemente umedecido e os componentes elétricos com ar comprimido de baixa pressão, sem umidade, ou utilize um pincel macio sem partes metálicas.
- Utilize os pontos identificados pelas etiquetas para transporte e içamento de sua empilhadeira.
- Proteja, não danifique e não remova as etiquetas de alerta.
- Oriente os operadores quanto a boas praticas operacionais, com ênfase em segurança.
- Utilize peças de reposição originais, procedentes da rede de serviços autorizadas pela PALETRANS.
- Nunca altere o equipamento original.

- Em rampas, a inclinação do equipamento deverá ser de, no máximo, 5% com carga e 10% sem carga.
- O pavimento (revestimento do piso) influencia diretamente à distância a ser percorrida ao se frear o equipamento.
- Nunca movimente o equipamento em pisos cobertos com gelo.
- O piso onde o equipamento deverá ser utilizado deve apresentar suficiente capacidade de sustentação.
- Não opere o equipamento em ambiente com risco de explosão e incêndio sem que tenha sido preparado pelo fabricante para tais condições de trabalho.
- Não opere o equipamento em ambientes frigoríficos sem que tenha sido preparado pelo fabricante para tal condição de trabalho.
- Não opere o equipamento em ambiente com alta concentração de poeira.
- Não opere o equipamento em vias públicas.
- Não opere ou deixe o equipamento exposto à ambiente externo sujeito a chuva.
- **Qualquer alteração no equipamento deve ser autorizada pelo fabricante sob pena de perda de garantia.**

PRINCIPAIS CARACTERÍSTICAS

Este equipamento eletrônico é destinado a movimentar cargas em percursos planos, nivelados e isentos de buracos.

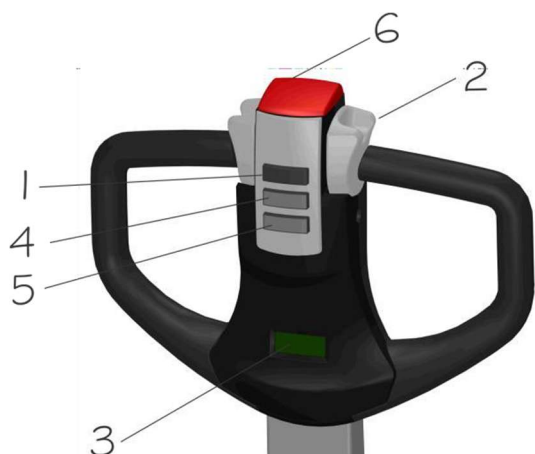
O equipamento se encontra de acordo com todas as normas referentes à segurança.

DISPOSITIVO DE SEGURANÇA

- Chave geral – quando acionada, desativa totalmente o sistema elétrico.
- Válvula controladora de fluxo – compensadas à pressão que controlam a velocidade de descida do garfo, limitando a velocidade de descida à um limite seguro.
- Proteção das rodas de carga – impossibilita que o palete entre em contato com as rodas de carga causando danos às mesmas.
- Freio eletromagnético – fica localizado no motor de tração. Atua e imobiliza o equipamento por ação de molas em qualquer situação de emergência, mesmo sem energia.
- Rodízios laterais – promove mais estabilidade e segurança em manobras.

FUNCIONAMENTO

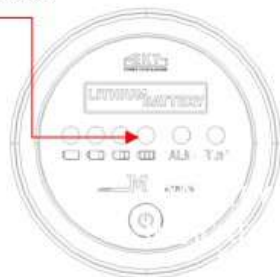
A empilhadeira está pronta para ser operada. Somente ligar a chave se o timão estiver totalmente abaixado ou levantado.



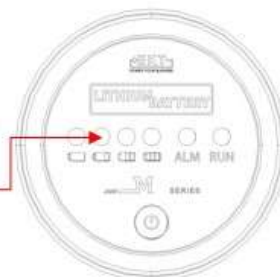
- | | |
|----|----------------------------------|
| 1- | Buzina |
| 2- | Botão acionador do acelerador |
| 3- | Indicador de bateria e Horímetro |
| 4- | Botão acionador de subida |
| 5- | Botão acionador de descida |
| 6- | Botão de Emergência |

INDICADOR DE BATERIA

Indica a quantidade de carga da bateria.
Bateria 100% carregada



Quando os sete primeiros níveis estiverem esgotados, conforme a ilustração ao lado ->, o operador deve colocar a bateria para carregar.



TROCA DA BATERIA

(Segunda bateria é opcional)

- 1- A bateria está localizada entre o garfo e o timão do operador.

Remoção da bateria

- 1- Desligar a chave de contato. Não mantenha a chave de contato no equipamento enquanto o mesmo estiver fora de uso.
- 2- Retirar a tomada de bateria do equipamento.

Para a recolocação da bateria.

- 1- Assegure-se de repor uma bateria de mesmo peso, capacidade e dimensões da original.
- 3- Recoloque as tampas de proteção e trave a tampa lateral.

Operação de carga da bateria.

Todo procedimento de carga e manutenção de sua bateria está especificado no manual que acompanha o carregador.

Siga todo o procedimento corretamente para que a vida útil de sua bateria não seja comprometida.

Recarga da bateria.

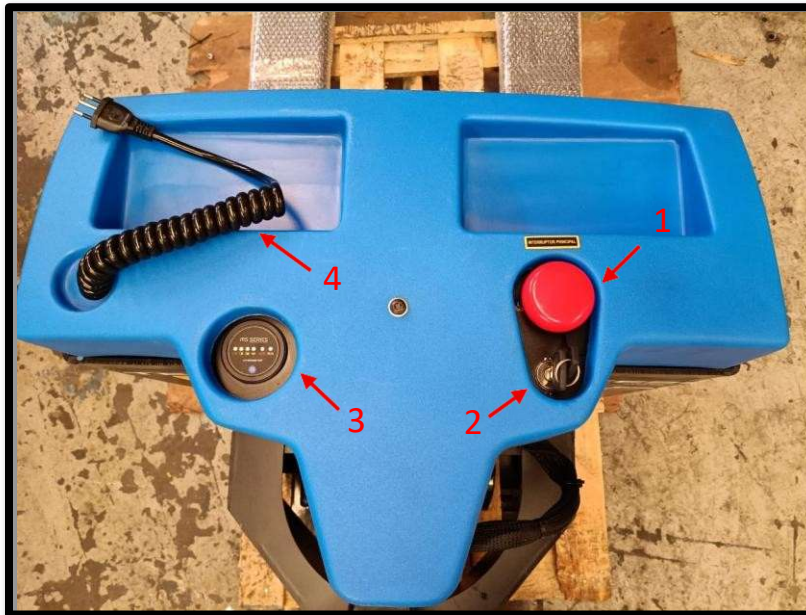
Por padrão é recomendado que a bateria seja recarregada diariamente, e a mesma recomendação deve ser seguida em transpaleteiras TE21 que sejam pouco utilizadas mesmo que terminem o expediente com nível de carga da bateria considerado operacional.

Deve-se considerar também que a bateria da transpaleteira TE21 é de lítio, e perfeitamente condicionada para regargas rápidas de oportunidade.

Procedimento de recarga da bateria:

Para por sua transpaleteira TE21 em modo recarga da bateria, será necessário observar e interagir com 4 componentes da máquina, sendo:

- 1- Botão de emergências.
- 2- Chave de contato.
- 3- Indicador de carga da bateria.
- 4- Cabo de alimentação do carregador.



Para evitar erros na inicialização do processo de recarga da bateria, estacione seu TE21 próximo a uma tomada de energia e desligue a chave de contato, espere todos os LEDs de indicação apagar depois siga a sequência descrita abaixo:

• **Sequência para iniciar a recarga da bateria.**

6 – Segundos após finalizar o procedimento, os ledes do display irão piscar indicando que a bateria está sendo recarregada. A depender do nível de descarga da bateria, o carregador pode demorar um pouco mais para iniciar sua recarga. Aguarde!



1 - Pressione o botão de emergência



2 - Gire a chave de contato



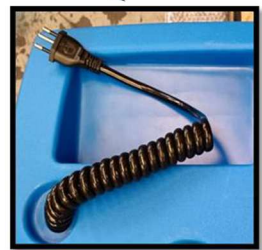
3 - O display irá ligar e acender um LED



4 - Aguarde a indicação de carga da bateria iniciar



5 – Conecte o cabo de alimentação do carregador a tomada



OPERAÇÃO E TRANSPORTE DE CARGAS

Diariamente o operador deve verificar os seguintes itens antes de iniciar a operação do equipamento:

- Examinar visualmente os garfos e certificar-se de sua integridade e correto funcionamento.
- Examinar visualmente as rodas.
- Examinar a integridade do timão do operador e suas funções.
- Examinar a integridade da carenagens de proteção dos componentes eletrônicos.
- Observar os adesivos de alerta e identificação do equipamento, sugerir substituição em caso de adesivos danificados.

CÓDIGO	DESCRIÇÃO	QTD
0447161	KIT ADESIVOS TE21	01

EQUIPAMENTOS PREPARADOS PARA BAIXAS TEMPERATURAS - FRIGORÍFICOS

Pelo fato de o equipamento trabalhar um período dentro da câmara fria e um período fora dela, alguns componentes da máquina podem reter umidade.

Condições oscilação de temperatura podem acarretar uma queda no rendimento do equipamento.

Este equipamento só é frigorificado em fábrica, ou por uma assistência técnica autorizada Paletrans.

Para equipamentos preparados para operarem em baixas temperaturas, alguns cuidados devem ser tomados:

- Para aumentar a vida útil do equipamento em ambientes de baixa temperatura, EVITAR a troca constante de ambiente. Utilizar o máximo de tempo de trabalho com o equipamento em operação dentro da câmara fria.
- Durante a pausa de trabalho de direito do operador, conforme *item 36.13.2 da NR36*, é recomendado manter o equipamento operando dentro da câmara fria e apenas ocorrer a troca de operador.
- Não é recomendado ficar mais que 10 minutos com o equipamento desligado dentro da câmara fria.
- Não efetuar trocas de baterias dentro da câmara fria.
- A temperatura limite para operar o equipamento em câmaras frias é de até -30°C.
- Em caso de trocas do óleo hidráulico, certifique-se de estar utilizando o óleo adequado a temperatura do ambiente onde o equipamento irá operar.
- Evite deslocamento sobre áreas com acúmulo de gelo, perigo de patinação ou derrapagem, que podem levar a perda de controle do equipamento.

Dispomos de serviço de assistência técnica em diversos pontos do Brasil. Trabalhamos com pessoal habilitado e peças originais.

Para dúvidas relacionadas à componentes terceirizados, consultar fornecedor do componente.

Acesse o site para consultar qual assistência técnica está mais próxima de você.

www.paletrans.com.br

INTRODUÇÃO – MANUAL DE PEÇAS DE REPOSIÇÃO

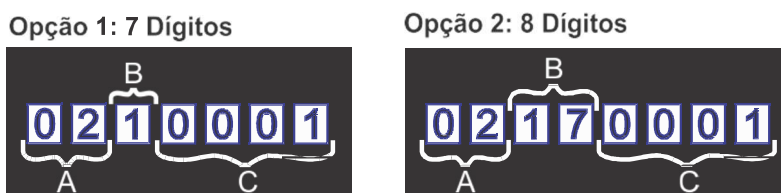
Este é o Catálogo de Peças de reposição da Empilhadeira. Para sua correta utilização, você deve ter em mãos os números de série de seu equipamento.

Escreva aqui os números de série do seu equipamento

Nº de série do Chassi:

APRENDENDO A INTERPRETAR O NÚMERO DE SÉRIE

O primeiro passo é verificar a quantidade de dígitos que é composto o número de série do equipamento. Pode conter 7 ou 8 dígitos. Verificar na imagem abaixo como separar os dígitos para a interpretação correta.



A: Os dois primeiros dígitos representam o mês de fabricação do equipamento. Ex.: 02 – Mês de fevereiro.

B: **Opção 1:** 3º dígito representa o ano de fabricação. Ex.: 1 – Ano de 2001. **Opção 2:** 3º e 4º dígitos representam o ano de fabricação. Ex.: 17 – Ano de 2017.

C: Os quatro últimos dígitos representam a sequência de fabricação do produto.

Obs.: O padrão 8 dígitos passou a ser usado a partir da data de 02 de junho de 2017.

UTILIZAÇÃO DO CATÁLOGO

Para cada conjunto de equipamentos existe um desenho, e na página seguinte haverá uma tabela referente ao desenho anterior contendo os seguintes itens:

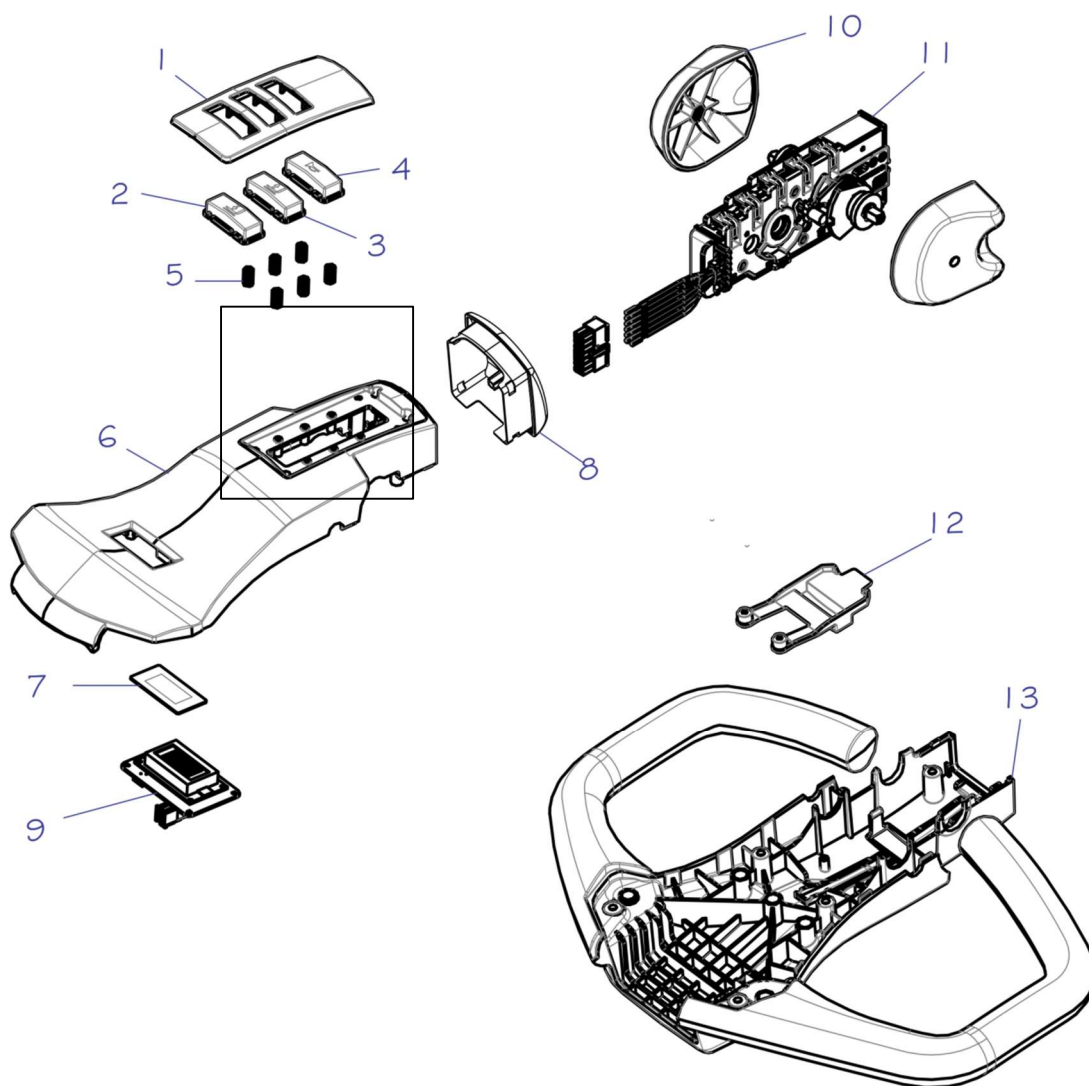
- Posição do componente.
- Código Palettrans.
- Descrição do item.
- Quantidade utilizada.

AQUISIÇÃO DE PEÇAS DE REPOSIÇÃO

Para facilitar o atendimento de nossa rede autorizada, você deve ter em mãos as seguintes informações.

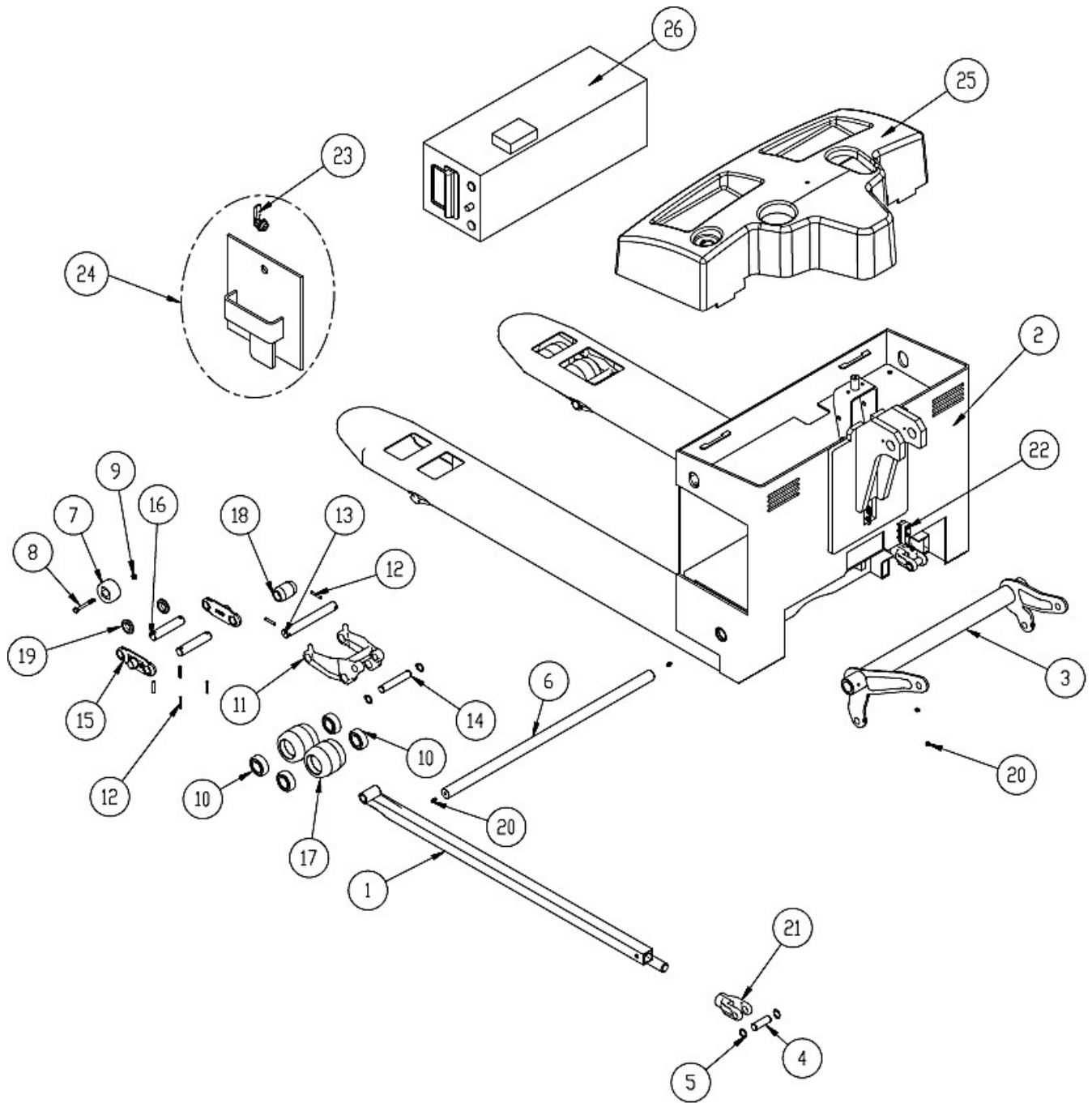
- Número de série do equipamento.
- Código Palettrans da peça desejada.
- Quantidade desejada.

TIMÃO



POS.	CÓDIGO	NOME	QTD.
1	0405733	ACABAMENTO DOS BOTÕES	1
2	0405734	BOTÃO DE DESCIDA	1
3	0405735	BOTÃO DE SUBIDA	1
4	0426407	BOTÃO BUZINA	1
5	0426408	MOLA DO BOTÃO	6
6	0426410	CARCAÇA SUPERIOR	1
7	0426413	PROTEÇÃO DO DISPLAY	1
8	0426409	BOTÃO DO REVERSO	1
9	0426414	DISPLAY DO TIMÃO	1
10	0426415	ACIONADOR DO ACELERADOR	2
11	0405737	ACELERADOR COMPLETO	1
12	0405736	BOTÃO TARTARUGA	1
13	0426421	CARCAÇA INFERIOR DO TIMÃO	1
14	0405738	TIMÃO COMPLETO	1

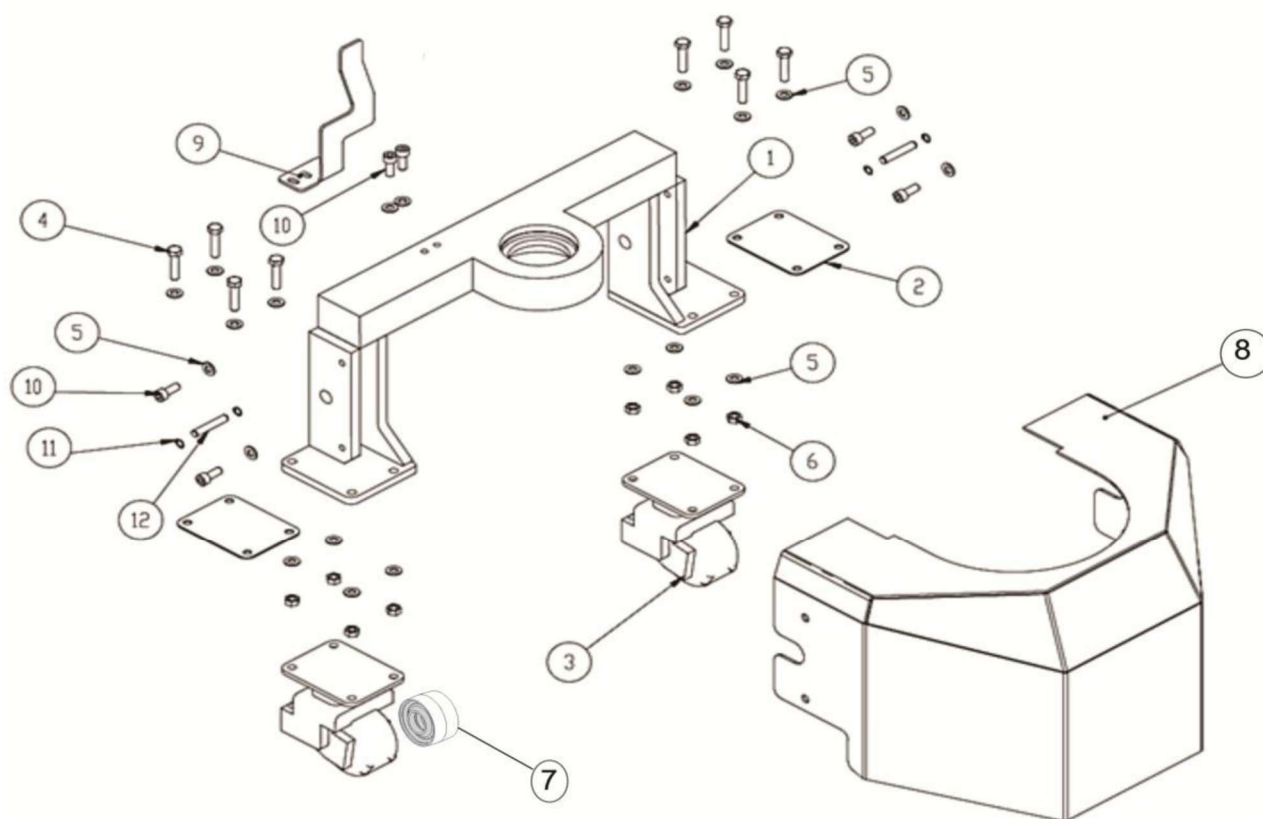
CHASSI E COMPONENTES



CHASSI E COMPONENTES

POS.	CÓDIGO	NOME	QTD.
1	0447017	VARÃO SOLDADO TE21	2
2	0405959	CHASSI SOLDADO TE21	1
3	0447009	BRAÇO DE COMANDO SOLDADO TE21	1
4	0436122	PINO DO REGULADOR	2
5	0436121	ANEL ELÁSTICO	8
6	0447016	EIXO TUDO DE TORÇÃO TE21	1
7	0436140	RODA DE ENTRADA	2
8	0436141	PARAFUSO SEXTAVADO M6	2
9	0432033	PORCA SEXTAVADA PARLOK M6	2
10	0401056	ROLAMENTO	8
11	0436128	JUMELO	2
12	0401003	PINO ELÁSTICO	12
13	0436130	PINO FIXAÇÃO JUMELO	2
14	0436133	PINO FIXAÇÃO VARÃO JUMELO	2
15	0436137	CHAPA DO JUMELO TANDEM	4
16	0436139	PINO DE FIXAÇÃO RODA DE CARGA	4
17	0447159	RODA DE CARGA TANDEM POLIURETANO	4
18	0436131	RODA DE SAÍDA	2
19	0436132	ESPAÇADOR	4
20	0405107	BICO GRAXEIRO	6
21	0436123	REGULADOR DO VARÃO	2
22	0403010	MICRO	1
23	0447058	FECHO LINGUETA COM CHAVE	1
24	0405999	FECHAMENTO DA BATERIA	1
25	0405972	CARENAGEM SUPERIOR	1
26	0447053	BATERIA EIKTO TE21	1

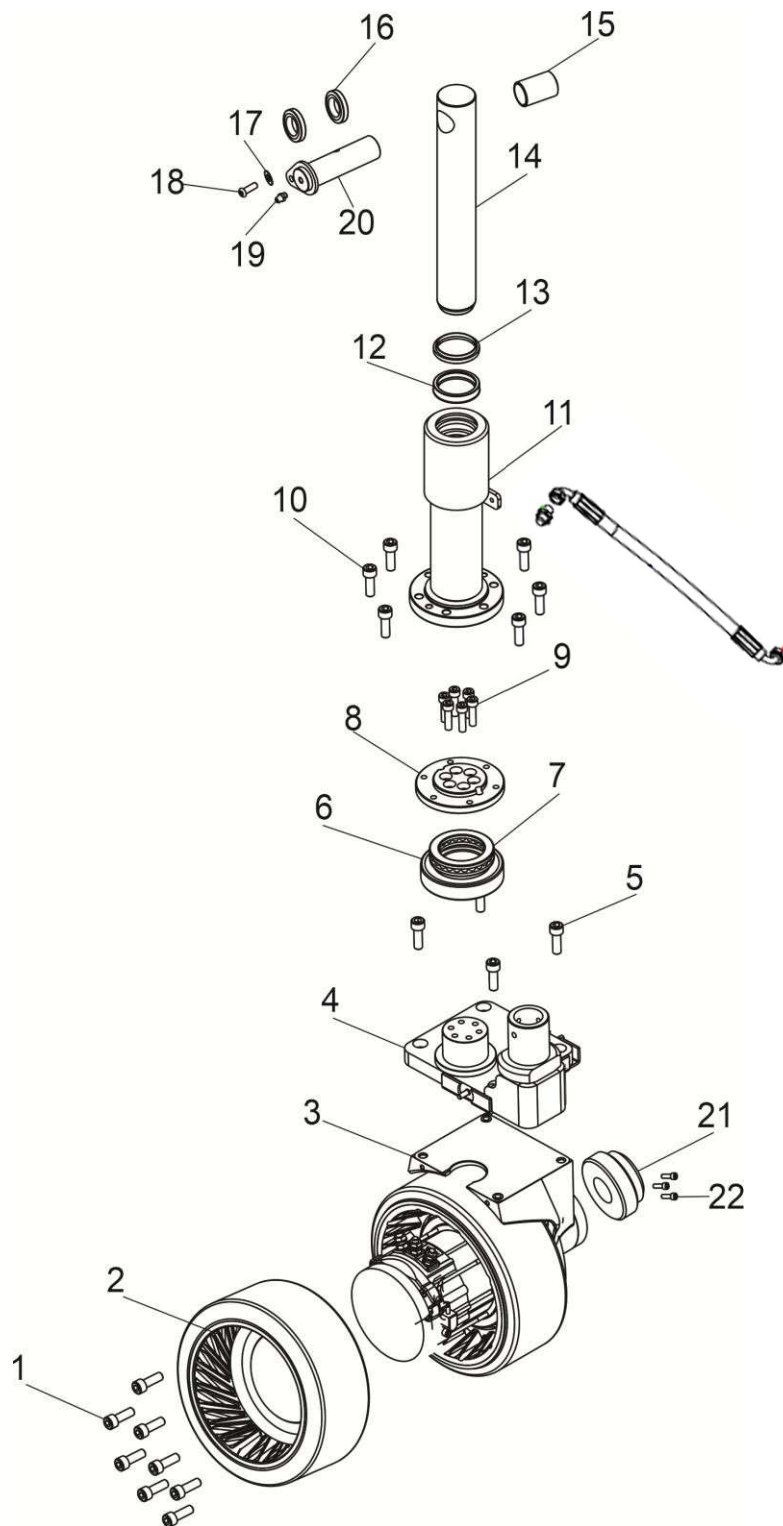
CONJUNTO PLACA DE APOIO



POS.	CÓDIGO COML.	NOME	QTD.
1	0405991	PLACA DE APOIO TE21	1
2	0405998	CALÇO DO RODIZIO	2
3	0447055	RODIZIO GIRATÓRIO COM AMORTECIMENTO	2
4	0405208	PARAFUSO CABEÇA SEXTAVADA	8
5	0402097	ARRUELA LISA	22
6	0402112	PORCA SEXTAVADA	8
7	0447196	RODA DO RODIZIO DE APOIO LATERAL COM BUCHA E ROLAMENTO	2
8	0447004	PROTEÇÃO DAS RODAS SOLDADAS	1
9	0447002	CHAPA DO MICRO	1
10	0401007	PARAFUSO ALLEN	6
11	0436121	ANEL ELÁSTICO	4
12	0447020	PINO PLACA DE APOIO	2

CONJUNTO MOTRIZ E ELEVAÇÃO

(PARA TRANSPALETES ELÉTRICOS TE21 EQUIPADOS COM UNIDADE DE TRAÇÃO CIMA)

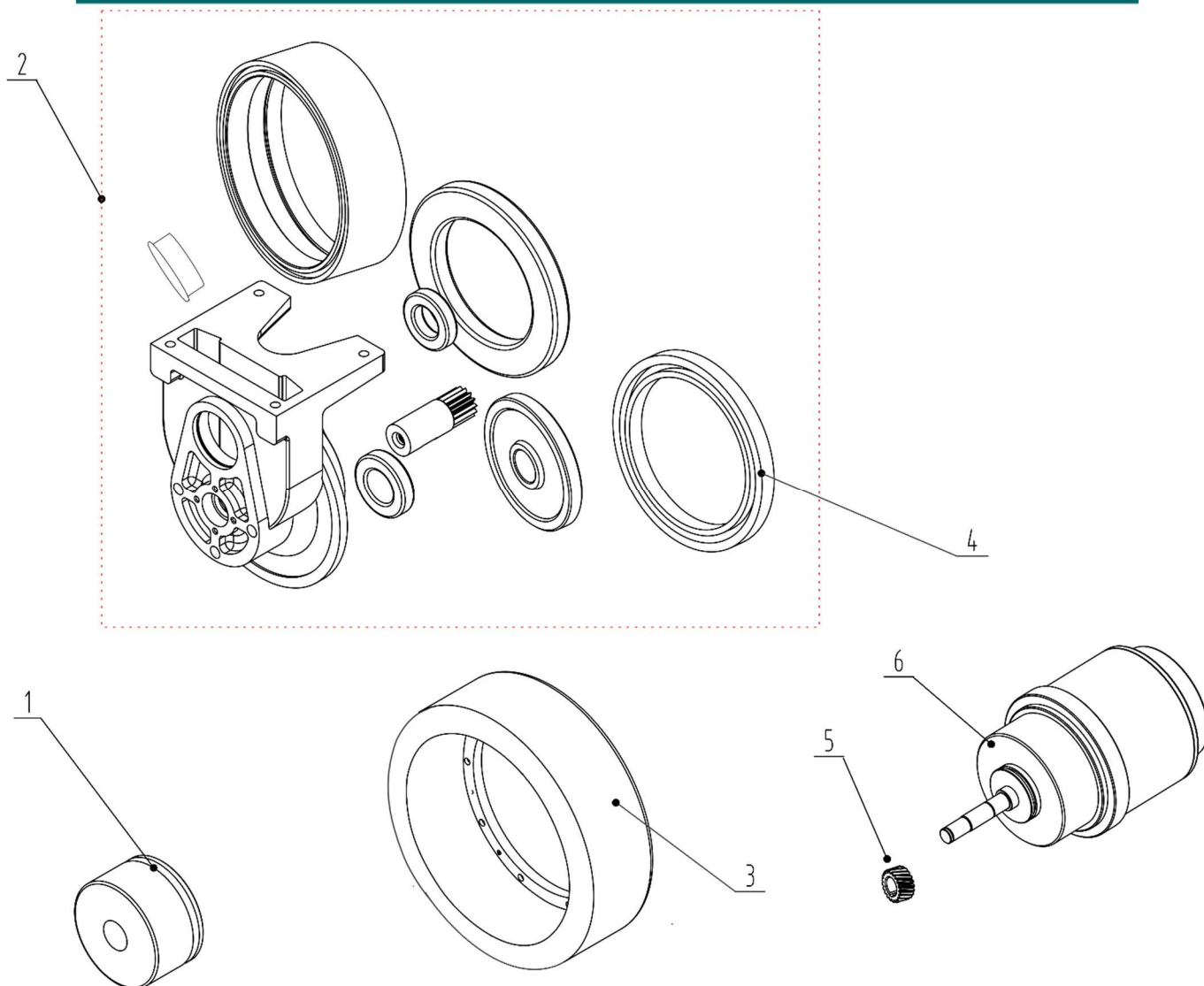


CONJUNTO MOTRIZ E ELEVAÇÃO

POS.	CÓDIGO COML.	NOME	QTD.
1	-	PARAFUSOS DE FIXAÇÃO DA RODA DE TRAÇÃO	10
2	-	RODA DE TRAÇÃO	1
3	0447051	UNIDADE DE TRAÇÃO	1
4	0405978	BASE SUPORTE DA ALAVANCA DO TIMÃO SOLDADA	1
5	0432374	PARAFUSO ALLEN	4
6	0430927	ROLAMENTO	1
7	0436088	ROLAMENTO AXIAL – TM 2500	1
8	0447021	FLANGE DO ROLAMENTO	1
9	0430193	PARAFUSO ALLEN	6
10	0432048	PARAFUSO ALLEN	6
11	0447012	CAMISA SOLDADA	1
12	0430090	GAXETA	1
13	0430091	ANEL RASPADOR	1
14	0447024	HASTE TE21	1
15	0405604	BUCHA SINTERIZADA	1
16	0447033	ESPAÇADOR DA TRAVA DO CILINDRO	2
17	0403050	ARRUELA LISA	1
18	0436071	PARAFUSO SEXTAVADO M6	1
19	0405107	BICO GRAXEIRO	1
20	0447023	EIXO COM TRAVA	1
21	-	FREIO ELETROMAGNÉTICO	1
22	-	PARAFUSOS DO FREIO	3

UNIDADE DE TRAÇÃO Z

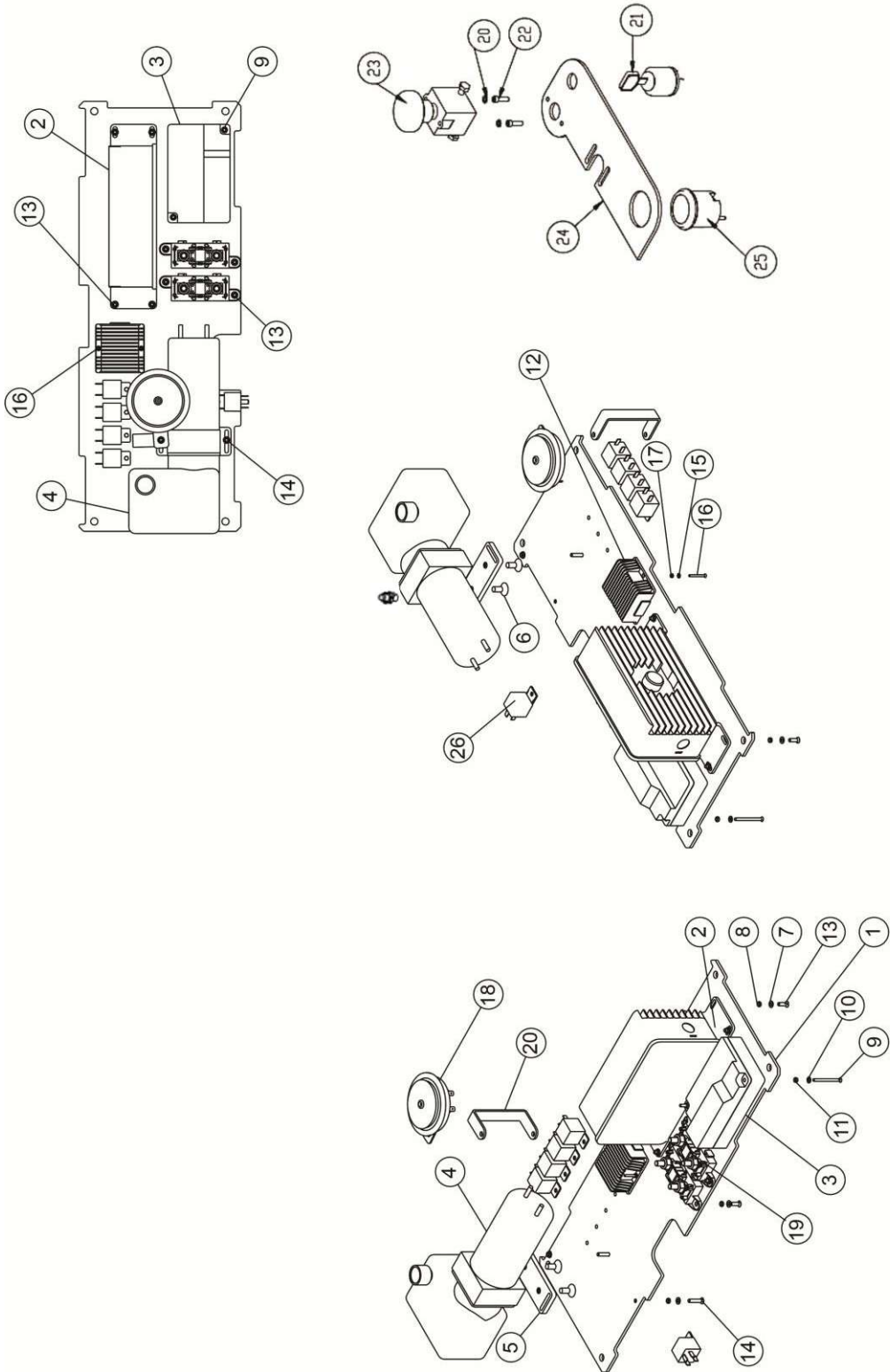
(PARA TRANSPALETES ELÉTRICOS TE21 EQUIPADOS COM UNIDADE DE TRAÇÃO Z)



POS.	CÓDIGO COML.	NOME	QTD.
1	0450217	FREIO DO MOTOR DE TRAÇÃO Z	1
2	0450219	TRANSMISSÃO Z COMPLETA	1
3	0447195	RODA DE TRAÇÃO Z TE21	1
4	0450218	RETENTOR DO MOTOR DE TRAÇÃO Z	1
5	0450220	ENGRENAGEM DO MOTOR DE TRAÇÃO Z	1
6	0447194	MOTOR DE TRAÇÃO Z TE21	1
0447051		UNIDADE DE TRAÇÃO Z TE21 COMPLETA	1

*Retentor do motor pode ser adquirido separadamente ou dentro do conjunto da Transmissão Z Completa (Item 2).

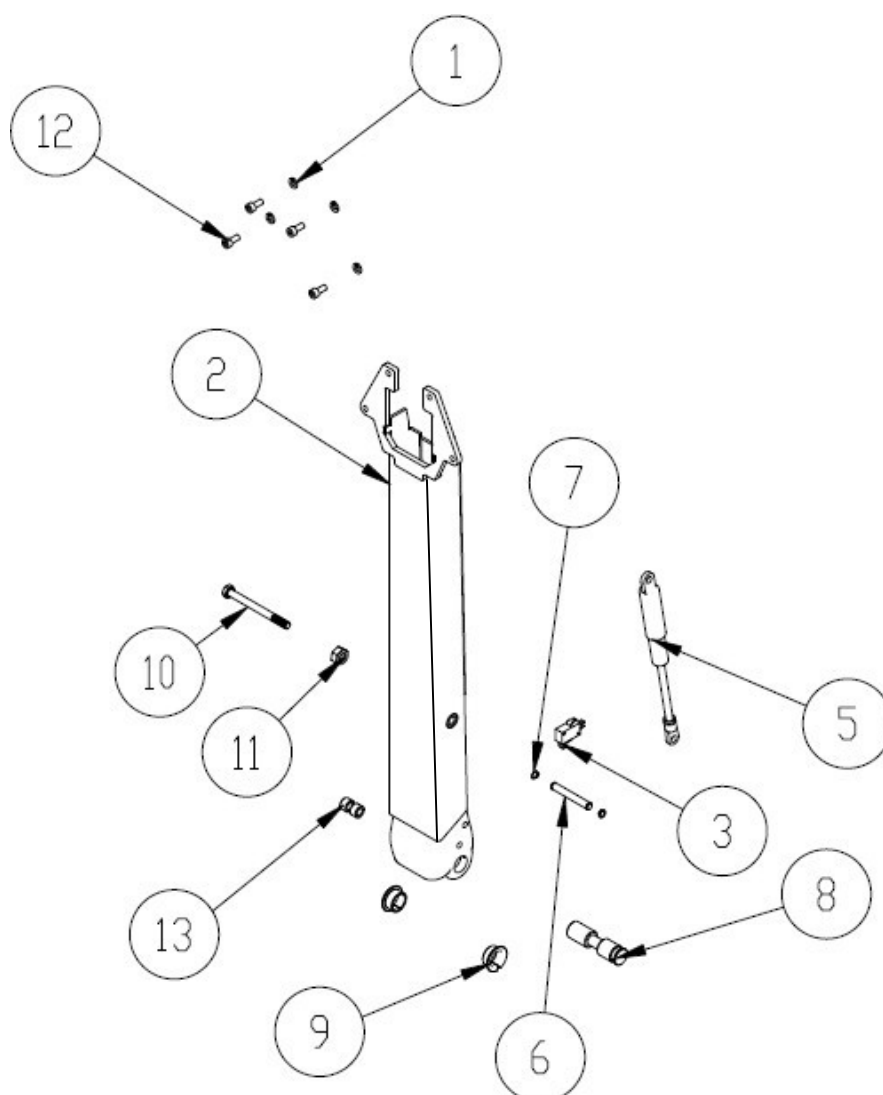
COMPONENTES ELÉTRICOS



COMPONENTES ELÉTRICOS

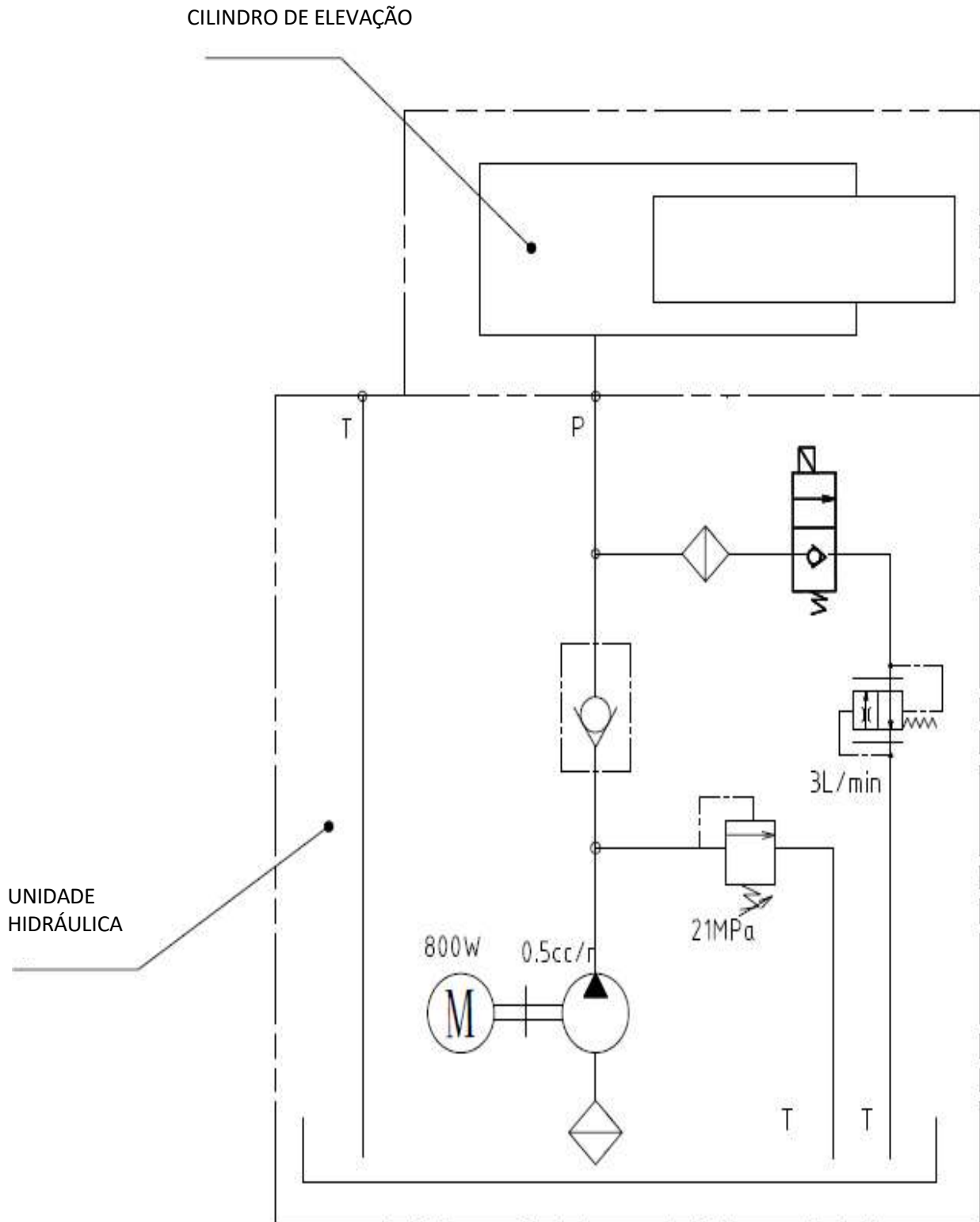
POS.	CÓDIGO	NOME	QTD.
1	0405996	CHAOA DOS COMPONENTES ELÉTRICOS	1
2	0447054	CARREGADOR EIKTO	1
3	0447049	CONTROLADOR DE TRAÇÃO	2
4	0447050	UNIDADE HIDRÁULICA	1
5	0405997	FIXAÇÃO DA BOMBA TE21	1
6	0447059	PARAFUSO DE FIXAÇÃO DA BOMBA	2
7	0426145	ARRUELA LISA	10
8	0426201	PORCA SEXTAVADA	10
9	0430137	PARAFUSO FENDA	2
10	0426144	ARRUELA	2
11	0430138	PORCA SEXTAVADA	2
12	0447052	CONVERSOR DE TENSÃO	1
13	0403061	PARAFUSO FENDA CABEÇA CHATA M5	8
14	0405334	PARAFUSO FENDA CABEÇA CHATA M5	2
15	0426146	ARRUELA LISA M3	2
16	0426131	PARAFUSO FENDA CABEÇA CABEÇA M3	2
17	0403009	PORCA SEXTAVADA M3	2
18	0430140	BUZINA	1
19	0405209	PORTA FUSÍVEL	2
20	0430016	ARRUELA DE PRESSÃO M6	2
21	0430152	CHAVE DE IGNIÇÃO	1
22	0430604	PARAFUSO ALLEN M5	2
23	0447056	BOTÃO DE EMERGÊNCIA	1
24	0447019	PAINEL TE21	1
25	0404103	INDICADOR DE BATERIA	1
26	0433252	RELE	5

CONJUNTO ALAVANCA



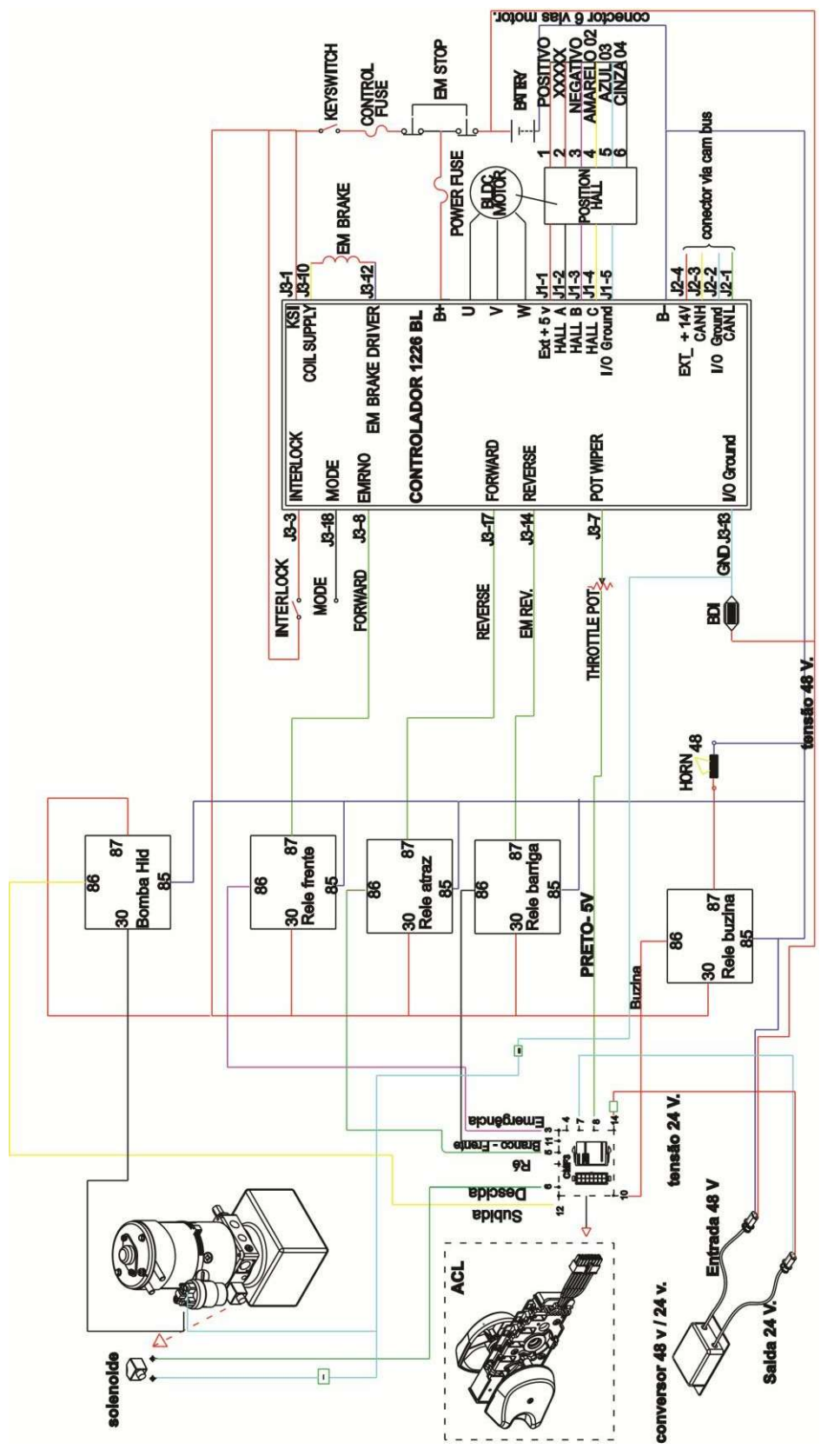
POS.	CÓDIGO COML.	NOME	QTD.
1	0430016	ARRUELA DE PRESSÃO	4
2	0405983	BRAÇO DA ALAVANCA SOLDADO	1
3	0404024	MICRO	1
4	0405978	BASE DO SUPORTE DO TIMÃO	1
5	0404095	MOLA A GÁS	1
6	0436074	EIXO DO DESATIVADOR	1
7	0436086	ANEL ELÁSTICO	2
8	0404093	EIXO DE FIXAÇÃO DO TIMÃO	1
9	0428018	BUCHA FLANGE	2
10	0426431	PARAFUSO SEXTAVADO ROSCA PARCIAL M8	1
11	0426137	PORCA SEXTAVADA PARLOCK M8	1
12	0426661	PARAFUSO ALLEN CABEÇA CILINDRICA M6	4
13	0447029	ESPAÇADOR MOLA GÁS	2

ESQUEMA HIDRÁULICO

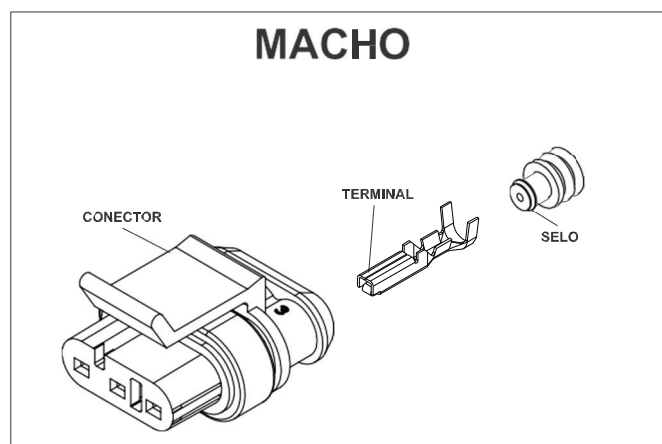
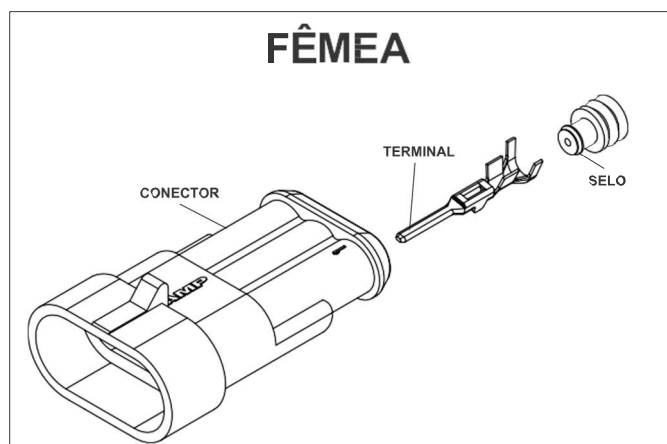


POS.	CÓDIGO	NOME	QTD.
1	0447050	UNIDADE HIDRÁULICA	1

ESQUEMA ELÉTRICO COMPLETO



CONECTORES



Fêmea

CÓDIGO COML.	NOME	QTD.
0432614	CONECTOR SUPERSEAL FÊMEA 2 VIAS	-
0432619	CONECTOR SUPERSEAL FÊMEA 3 VIAS	-
0432616	CONECTOR SUPERSEAL FÊMEA 4 VIAS	-
0432620	CONECTOR SUPERSEAL FÊMEA 6 VIAS	-
0432622	TERMINAL SUPERSEAL MACHO	-
0432623	SELO PROTETOR	-
0426437	CONECTOR AMP FÊMEA 16 VIAS	-
0426439	TERMINAL AMP MACHO	-

Macho

CÓDIGO COML.	NOME	QTD.
0432614	CONECTOR SUPERSEAL FÊMEA 2 VIAS	-
0432619	CONECTOR SUPERSEAL FÊMEA 3 VIAS	-
0432616	CONECTOR SUPERSEAL FÊMEA 4 VIAS	-
0432620	CONECTOR SUPERSEAL FÊMEA 6 VIAS	-
0432622	TERMINAL SUPERSEAL MACHO	-
0432623	SELO PROTETOR	-
0426437	CONECTOR AMP FÊMEA 16 VIAS	-
0426439	TERMINAL AMP MACHO	-

Cabeamentos / chicotes elétricos

CÓDIGO COML.	NOME	QTD.
0447096	CABO DE POTÊNCIA DA TRAÇÃO E CONTROLADOR "U" TE21	-
0447097	CABO DE POTÊNCIA DA TRAÇÃO E CONTROLADOR "V" TE21	-
0447098	CABO DE POTÊNCIA DA TRAÇÃO E CONTROLADOR "W" TE21	-
0447116	CHICOTE DO TIMÃO – TE21	-
0447117	CHICOTE DO CONTROLADOR – TE21	-
0447118	CABO DO FREIO – TE21	-
0447119	CABO DO ENCODER	-
0447120	CABOS DE POTÊNCIA – TE21	-
0447121	KIT CABOS DE POTÊNCIA DA TRAÇÃO E CONTROLADOR TE21	-
0447152	CABEAMENTO COMPLETO - TE21	
0447172	CABO DA BATERIA DE LÍTIO	-
0447173	CABO CAN BUS DA CHAVE LIGA E DESLIGA	-



TABELA LUBRIFICANTE

PETROBRÁS	AGIP	MOBIL	TEXACO	SHELL	ESSO	CASTROL	IPIRANGA	APLICAÇÃO
LUBRAX OH-50-TA	ROTRAF TA	ATF 200R	TEXAMATIC ATF	DONAX TM ou ATF	ATF	TQ tipo A	AT FLUIDO tipo A	Sistema hidráulico, correntes, temperatura negativa até -40°C
-	-	MOBILUX EP2 (-29°C a 100°C)	-	-	BEACON EP2 (-20°C a 120°C)	Long TIME PD2	-	Rolamentos em pontos de lubrificação, articulações, temperatura positiva.
-	-	MOBILUX EP2 (-29°C a 100°C)	-	-	BEACON EP2 (-20°C a 120°C)	-	-	Guias e graxas em geral, rolamentos sem pontos de lubrificação, temperatura negativa até -20°C.
-	AKO 4	BREAKE FLUID DOT 4	-	SHELL DOT 4	BRAKEFLUID HD400	RESPONSE DOT 4	SUPER Premiun DOT	Sistema de freio.
LUBRAX INDUSTRIAL EFG 150PS	BLASIA 150	VISCOLITE SS	MEROPA 150	MACOMA OMALA 150	-	ILQ SP 150	PENNANT SP 150	Correntes, temperatura positiva.
LUBRAX INDUSTRIAL GMA-2	MP GREASE	MOBIL GREASE MP (temp. posit.) ou MOBILGREASE 28	MULTIFAK EP2	AERO SHELL GREASES	BEACON EP2 (-20°C a 120°C)	GRAXA ELP2	LITHOLINE MP ou IPIFLEX 2	Guias e graxas em geral, temperatura positiva.
LUBRAX INDUSTRIAL GMA-2	-	MOBILGREASE 28 (-55°C a 200°C)	-	-	-	OPTITEMP TT1 (-60°C)	-	Guias e graxas em geral, rolamentos sem pontos de lubrificação, articulações, temperatura negativa até -40°C.
LUBRAX INDUSTRIAL EGF-100-OS	BLASIA 100	MOBILGEAR 627	UNIVERSAL EP SAE80W	OMALA 100	SPARTAN EP100	OPTGEAR BM100	PENNANT EP 100	Transmissão, temperatura positiva.
LUBRAX INDUSTRIAL HR-46-EP	OSO 46	MOBIL DTE 25	RANDO HDB 46	TELLUS 46	NUTO H 46	HYSPIN AWS46	IPITUR AW 46	Sistema hidráulico, temperatura positiva.
-	-	MOBILITH SHC 007	-	-	-	LONG TIME PD00	-	Caixa de redução da direção elétrica até -40°C ou temperaturas positivas.

SERVICE-BOOK

Servicebook do equipamento disponível no site portalpaletrans.com.br ou escaneie o QR-Code abaixo.



No servicebook estão disponíveis informações referentes as revisões de rotina de seu equipamento.

paletrans.com.br

Paletrans

GARANTIA

PALETRANS EQUIPAMENTOS

Rua: Paletrans, 100 - CEP 14140-000 - Cravinhos - SP - Brasil

Tel.: +55 16 3951-9999

e-mail: posvendas@paletrans.com.br

PEÇAS DE REPOSIÇÃO

PALETRANS PEÇAS

Rua: Paletrans, 100 - CEP 14140-000 - Cravinhos - SP - Brasil

Tel.: +55 16 3951-9333

e-mail: pecas@paletranspecas.com.br

NÓS MOVIMENTAMOS O BRASIL