

MANUAL PXL



Pallettrans

12/2024

Sumário

Manual de Uso	3
Alertas	3
Principais Características	4
Painel de Controle	4
Adesivos e Plaquetas	5
Dispositivos de Segurança	6
Bateria	6
Aplicativo Bluetooth	9
Funcionamento	11
Manual de Peças de Reposição	13
Chassis e Componentes	14
Componentes de Elevação.....	17
Unidade Hidráulica	19
Timão.....	20
Grupo de Tração	23
Transmissão	25
Esquema Elétrico	26
Conectores	27
Pictórico Cabos de Potência	28
Esquema Hidráulico	29
Instruções Óleo e Service-book	30

Manual de Uso

Prezado cliente,

Parabéns!

Você adquiriu um dos equipamentos PALETRANS para a movimentação e armazenagem de cargas, desenvolvido com tecnologia mundial, de simples operação e fácil manutenção.

1- ALERTAS

Antes de operar a sua PXL, leia as instruções contidas neste manual para obter o máximo rendimento e durabilidade do equipamento. Consulte o fabricante do equipamento quanto a dúvidas não relacionadas neste manual.

- **Esta empilhadeira é um equipamento eletrônico destinado a elevar e movimentar cargas paletizadas em percursos planos, nivelados e isentos de buracos. Em nenhuma hipótese deverá ser utilizada para o transporte e elevação de pessoas.**
- Proíba a utilização do equipamento por pessoas não autorizadas. Consulte os órgãos responsáveis quanto à necessidade de habilitação para operação deste equipamento.
- Nunca mantenha o equipamento desligado/estacionado com os garfos elevados.
- Para sua segurança e garantia, respeite os adesivos de alerta fixados no equipamento.
- Não ultrapasse a capacidade de carga máxima indicada na plaqueta de CAPACIDADE RESIDUAL.
- Nunca eleve cargas somente com as extremidades dos garfos. Deve-se garantir que se tenha avançado totalmente os garfos por baixo dos paletes até que o dorso dos garfos encoste nos paletes.
- Nunca execute manobras em alta velocidade quando a carga estiver elevada.
- Nunca substitua a bateria original por outra mais leve ou com menores dimensões.
- Nunca desconecte a tomada de bateria com a empilhadeira em movimento. Isto pode causar sérios danos aos componentes eletrônicos.
- Trafegue em pisos planos, nivelados e isentos de buracos.
- Somente movimentar e elevar cargas paletizadas, uniformemente distribuídas no palete, com os garfos centrados. Este equipamento foi desenvolvido para a movimentação de paletes padrão PBR.
- Evite trafegar com a carga acima de 200mm do solo.
- Não passe e nem fique em baixo dos garfos.
- Não utilize o equipamento durante a recarga da bateria. Não interrompa a carga da bateria para uso do equipamento.
- Para maior durabilidade de sua bateria, leia atentamente o manual do fabricante da bateria e do carregador.
- Não deixe seu equipamento na chuva e nunca o lave com jato d'água. Limpe as partes metálicas e plásticas com pano levemente umedecido e os componentes elétricos com ar comprimido de baixa pressão, sem umidade, ou utilize um pincel macio sem partes metálicas.
- Utilize os pontos identificados pelas etiquetas para transporte e içamento de sua empilhadeira.
- Proteja, não danifique e não remova as etiquetas de alerta.
- Oriente o usuário para sua segurança, desempenho, durabilidade e garantia.
- Utilize peças de reposição originais, procedentes da rede de serviços autorizadas pela PALETRANS.
- Nunca altere o equipamento original, pois estas alterações podem comprometer e alterar a estabilidade do equipamento. Neste caso, consulte a rede de serviços autorizada PALETRANS.
- Em rampas, a inclinação do equipamento deverá ser de, no máximo, de 10% com carga e 15% sem carga.
- O pavimento (revestimento do piso) influencia diretamente a distância a ser percorrida ao se frear o equipamento.
- Nunca movimente o equipamento em pisos cobertos com gelo.
- O piso onde o equipamento deverá ser utilizado deve apresentar suficiente capacidade de sustentação.

- Não opere o equipamento em ambiente com risco de explosão e incêndio sem que tenha sido preparado pelo fabricante para tais condições de trabalho.
- Não opere o equipamento em ambientes frigoríficos sem que tenha sido preparado pelo fabricante para tal condição de trabalho.
- Não opere o equipamento em ambiente com alta concentração de poeira.
- Não opere o equipamento em vias públicas.
- **Qualquer alteração no equipamento deve ser autorizada pelo fabricante sob pena de perda de garantia.**

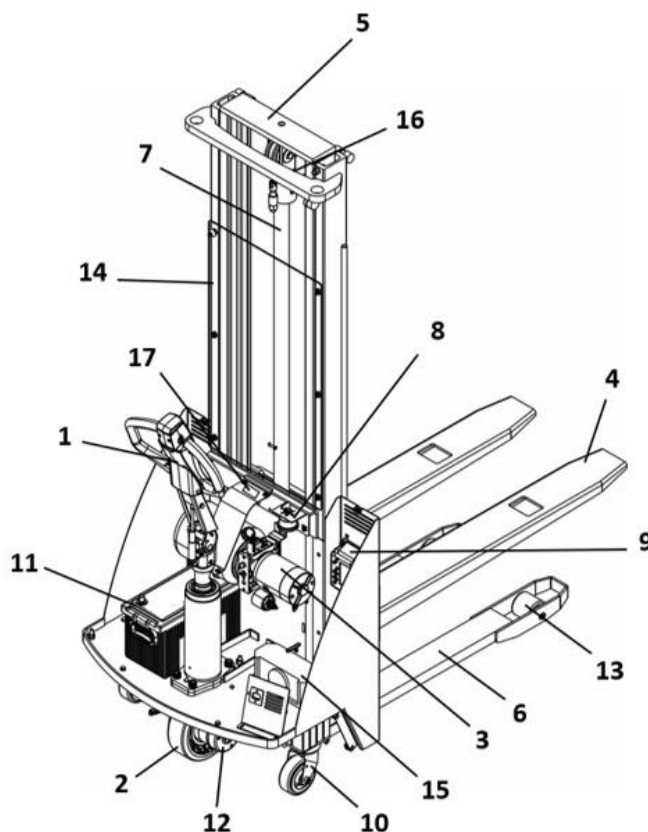
2- PRINCIPAIS CARACTERÍSTICAS

Esta empilhadeira é um equipamento eletrônico com garfos e dirigida por timão. Ideal para armazenamento e transporte de unidades de carga sobre percursos planos e sem buracos.

O equipamento se encontra de acordo com todas as normas referentes à segurança e conforto.

A figura abaixo representa os principais componentes da empilhadeira:

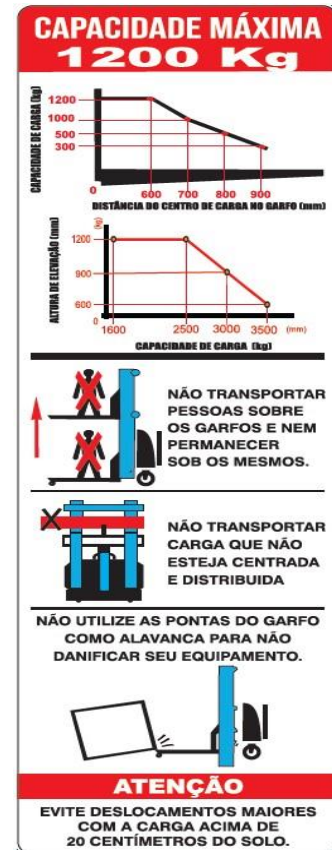
- 1- Timão
- 2- Roda de Tração
- 3- Moto bomba
- 4- Garfo
- 5- Mastro Móvel
- 6- Chassi / Patola
- 7- Cilindro
- 8- Chave Geral
- 9- Controlador
- 10- Rodízio Giratório
- 11- Bateria
- 12- Freio Eletromagnético
- 13- Roda de Carga
- 14- Acrílico de Proteção
- 15- Carregador de Bateria
- 16- Micro Fim de Curso de Elevação
- 17- Display Indicador de Carga



3- ADESIVOS E PLAQUETAS

Capacidade Residual

Informa as cargas máximas em função de altura. Nunca ultrapasse os limites de carga indicados na plaqueta de capacidade residual.



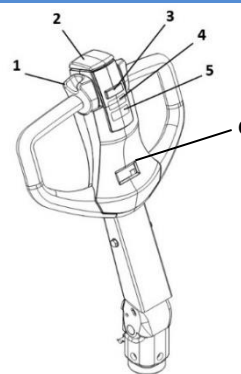
Adesivo informando o número de série do chassi e da torre, capacidade máxima nominal e tensão de trabalho.



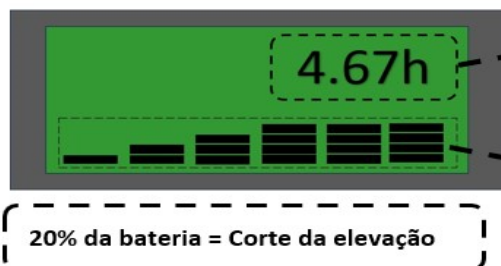
Não transitar sobre o garfo do equipamento.

4- PAINEL DE CONTROLE

- 1 - Acelerador
- 2 - Botão Antiesmagamento
- 3 – Buzina
- 4 – Botão de Subida
- 5 – Botão de Descida
- 6 - Indicador de Carga da Bateria e Horímetro



3.1 – INDICADORES DE CARGA DE BATERIA E HORÍMETRO



Indicador de carga do timão, apresenta horas trabalhadas com o equipamento ligado

No Timão analógico o gráfico estará sempre 100%



O monitoramento da carga da bateria de lítio é feito pelo controlador da empilhadeira, que interrompe a elevação quando a bateria atingir 20% de sua carga útil. Nesse ponto, a bateria deve ser colocada para recarregar, a fim de evitar o bloqueio total da empilhadeira durante a operação.

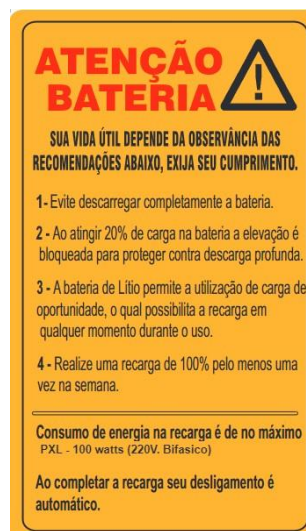
Para recarga de baterias de lítio, é recomendado realizar o carregamento com **recargas rápidas de oportunidade** sempre que o equipamento estiver ocioso, com intervalos de carregamento mínimo de 15 minutos para cargas parciais e podendo chegar em até 2 horas para carga total.

4- DISPOSITIVOS DE SEGURANÇA

- Chave geral.
- Freio Eletromagnético.
- Válvula controladora de fluxo.
- Válvula de Alívio Integrada à MotoBomba.
- Proteção contra batidas. Protege a roda de tração, o rodízio giratório e a proteção nas rodas de carga.
- Tela de proteção.
- Botão antiesmagamento. Evita que o operador seja prensado contra paredes ou colunas.
- Corte de elevação com 80% do consumo de bateria (evita descarga total) e ascende o LED de aviso no painel do carregador. O garfo não eleva.

5- BATERIA – Bateria de Lítio.

Especificações Gerais	
Volts/Amperes	Dimensões
25.6V/60Ah	290X215X210



- i** NOTE A bateria entrará em modo de hibernação após um longo período parada.
Para despertar a bateria do modo hibernação, plugar o cabo do carregador na tomada

A bateria de Lítio pode funcionar em uma ampla faixa de temperatura

Temperatura ambiente de carregamento 0°C a 50°C

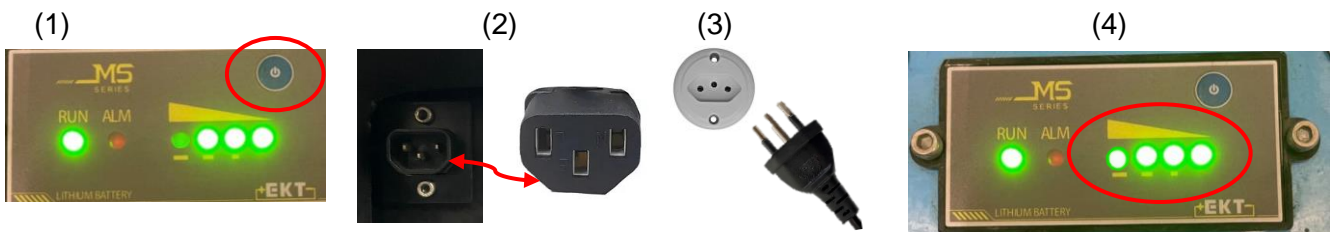
5.1- Carregador de Bateria

Especificações Gerais	
Potência	1200W
Entrada	220V Bifásico 50/60hz
Saida	24V/30A

5.2- Modo de carregamento

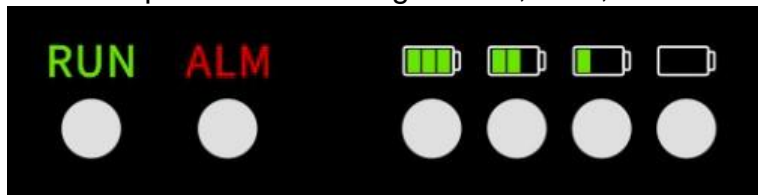
Para carregar a bateria seguir os seguintes passos:

1. Ligar a bateria pressionando o botão do display por 3 segundos (1).
2. Plugar a ponta do cabo tripolar 10A, padrão NBR 14136 do carregador (2).
3. Conectar a ponta oposta na tomada 220V (3).
4. O carregamento conclui quando os 4 LED'S verdes acenderem (4).



5.3- Indicador Intregado do carregador

- Os indicadores da esquerda para a direita incluem Funcionamento, Alarme e percentual de carga 100%, 75%, 50% 25%.



- Introdução ao tipo de flash de alarme.

Tipo de flash	On	Off

Flash-1	1s	1s
Flash-2	1s	5s

- Indicação do Percentual de carga (SOC).
L1~L4 indica LED da esquerda para a direita

LED		L1 ●	L2 ●	L3 ●	L4 ●
SOC	0~25%	Off	Off	Off	On
	25%~50%	Off	Off	On	On
	50%~75%	Off	On	On	On
	75%~100%	On	On	On	On

- Indicação do status de trabalho.

Status	Normal/Alarme/Proteção	Run LED	ALM LED	SOC LED				Note
		●	●	L1 ●	L2 ●	L3 ●	L4 ●	
Power off	Sleep	Off	Off	Off	Off	Off	Off	
Stand by	Normal	On	Off	According to Soc indication				Stand by
	Alarm	On	Flash-1	According to Soc indication				Low battery
Charge	Normal	On	Off	According to Soc indication				
	Alarm	On	Flash-1	According to Soc indication				
	Over charge protection	Off	Flash-1	On	On	On	On	Stop
	Over current	Off	On	Off	Off	Off	Off	Stop
Discharge	Normal	On	Off	According to Soc indication				
	Alarm	On	Flash-1	According to Soc indication				
	Low voltage protection	Off	Flash-1	Off	Off	Off	Off	Stop
	Over current/short circuit	Off	On	Off	Off	Off	Off	Stop
Temperature	Protection	Off	On	Off	Off	Off	Off	Stop

6- APLICATIVO BLUETOOTH

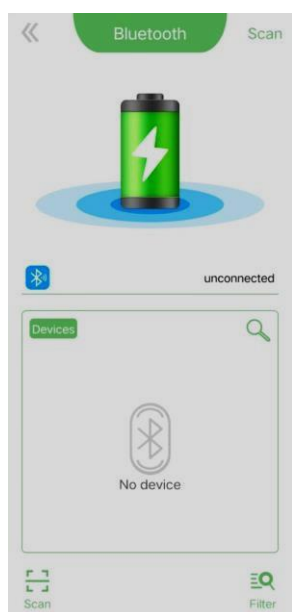


Para instalar o aplicativo entrar em contato com o **suporte técnico paletrans.**

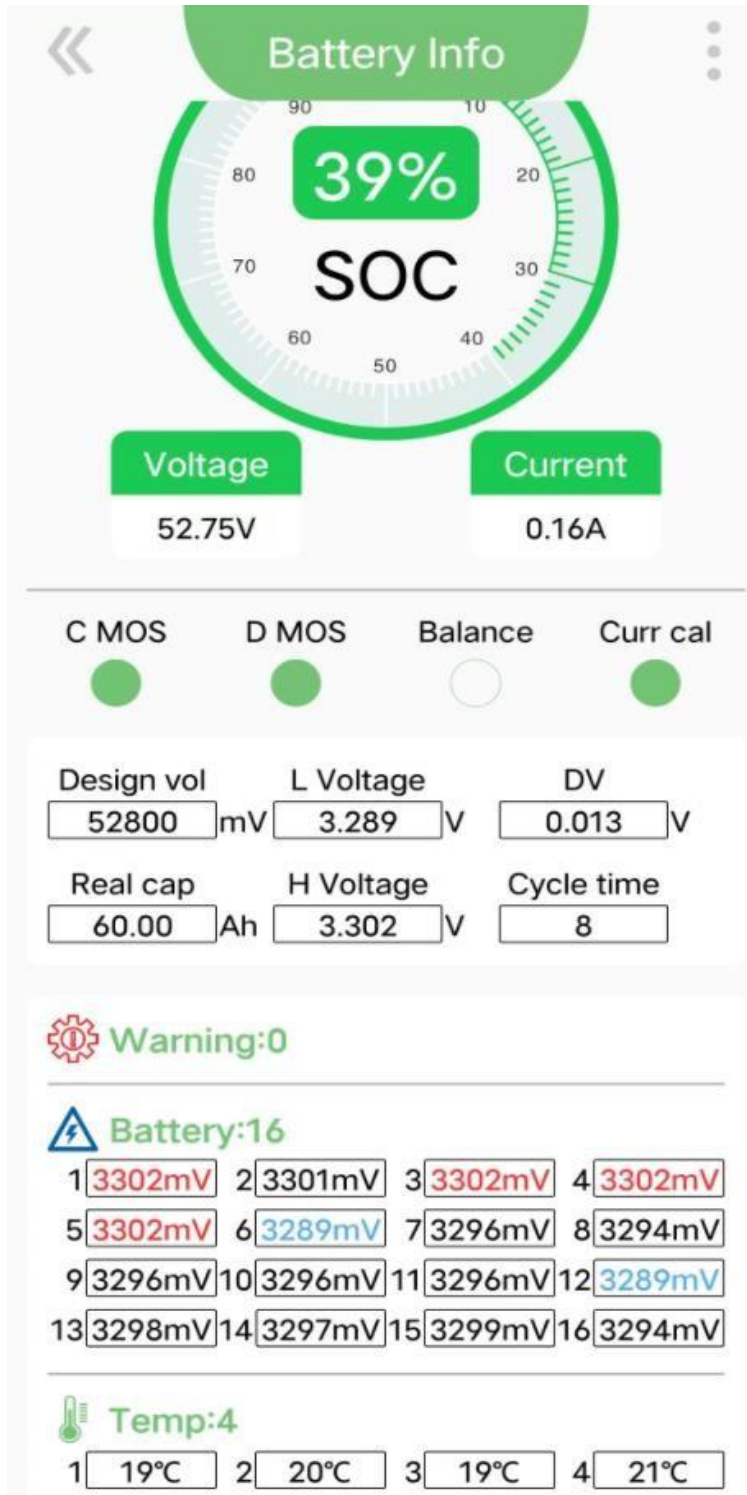
Número Bluetooth na parte superior de cada bateria.



Abrir o aplicativo e pesquisar o número da bateria



Clique no número da bateria para visualizar o status da bateria, incluindo percentual de carga, tensão, corrente e tensão da célula, temperatura, etc.



Mude idioma para inglês ou chinês no canto superior direito.

7- FUNCIONAMENTO

- Deslocamento

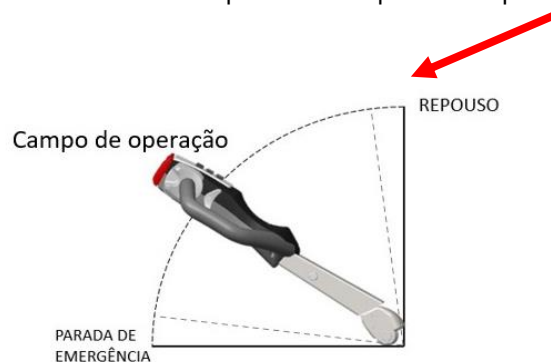
Pressionar o botão Power do display por 3 segundos.



Ligar o equipamento pela chave geral, verificando a carga da bateria no sinalizador.



Para movimentar o equipamento é necessário que o timão fique no campo de operação conforme apresentando



- Empilhar

Acomode o palete da mesma forma, como se fosse deslocar.

Alinhe o equipamento o mais próximo possível do local a ser alojado, cuidando para que não haja colisões.

Eleve a carga de forma que fique um pouco acima do local de alojamento, acionando o botão de subida no timão.

Certifique-se que a carga esteja alinhada e introduza o garfo no alojamento do palete, acionando suavemente o acelerador para frente até o ponto desejado.

Desça o palete para sua total acomodação. Acione o botão de descida no timão para descer os garfos até que eles fiquem livres do palete e da prateleira.

Acione o acelerador para a ré até sua total saída da prateleira.

Desça totalmente os garfos e execute a mesma operação de deslocamento.

- Descarregar

Alinhe sua empilhadeira perpendicular à carga a ser removida e execute o procedimento contrário ao de empilhar.

Dispomos de serviço de assistência técnica em diversos pontos do Brasil. Trabalhamos com pessoal habilitado e peças originais.

Para dúvidas relacionadas à componentes terceirizados, consultar fornecedor do componente.

Acesse o site para consultar qual assistência técnica está mais próxima de você.

www.paletrans.com.br

1- INTRODUÇÃO – Manual de Peças de Reposição

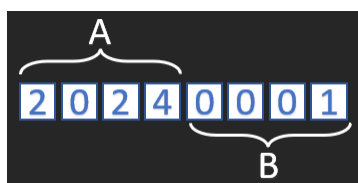
Este é o Catálogo de Peças de reposição da Empilhadeira. Para sua correta utilização, você deve ter em mãos os números de série de seu equipamento.

Escreva aqui os números de série do seu equipamento

Nº de série do Chassi:

APRENDENDO A INTERPRETAR O NÚMERO DE SÉRIE

O primeiro passo é verificar o número de série do equipamento. Contém 8 dígitos. Verificar na imagem abaixo como separar os dígitos para a interpretação correta.



A: Os quatro primeiros dígitos representam o ano de fabricação do equipamento.

B: Os quatro últimos dígitos representam a sequência de fabricação do produto.

UTILIZAÇÃO DO CATÁLOGO

Para cada conjunto de equipamentos existe um desenho, e na página seguinte haverá uma tabela referente ao desenho anterior contendo os seguintes itens:

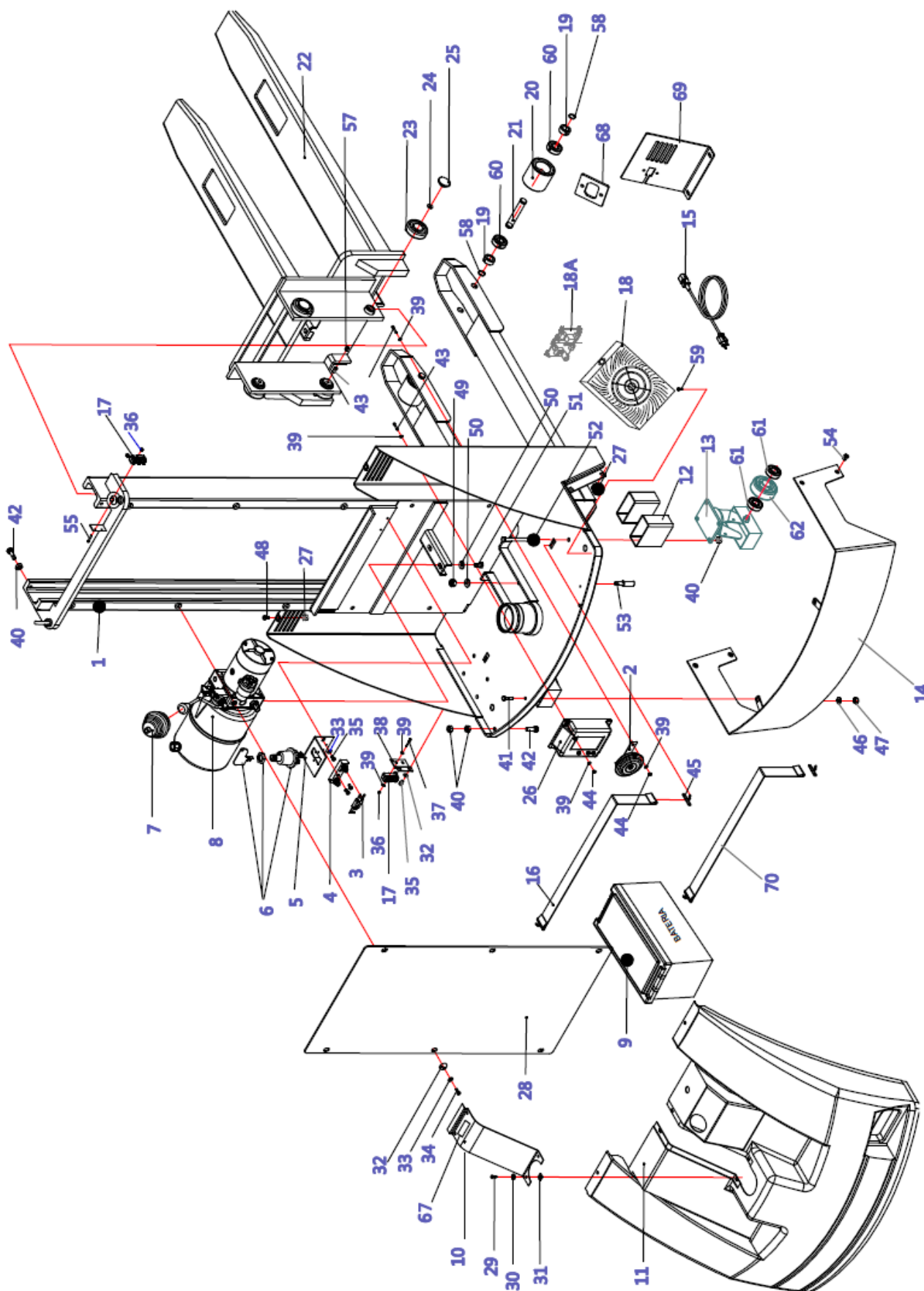
- Posição do componente.
- Código Paletrans.
- Descrição do item.
- Quantidade utilizada.

AQUISIÇÃO DE PEÇAS DE REPOSIÇÃO

Para facilitar o atendimento de nosso departamento de vendas peças e assistência técnica, você deve ter em mãos as seguintes informações.

- Número de série do equipamento.
- Código Paletrans da peça desejada.
- Quantidade desejada.

2- CHASSI E COMPONENTES

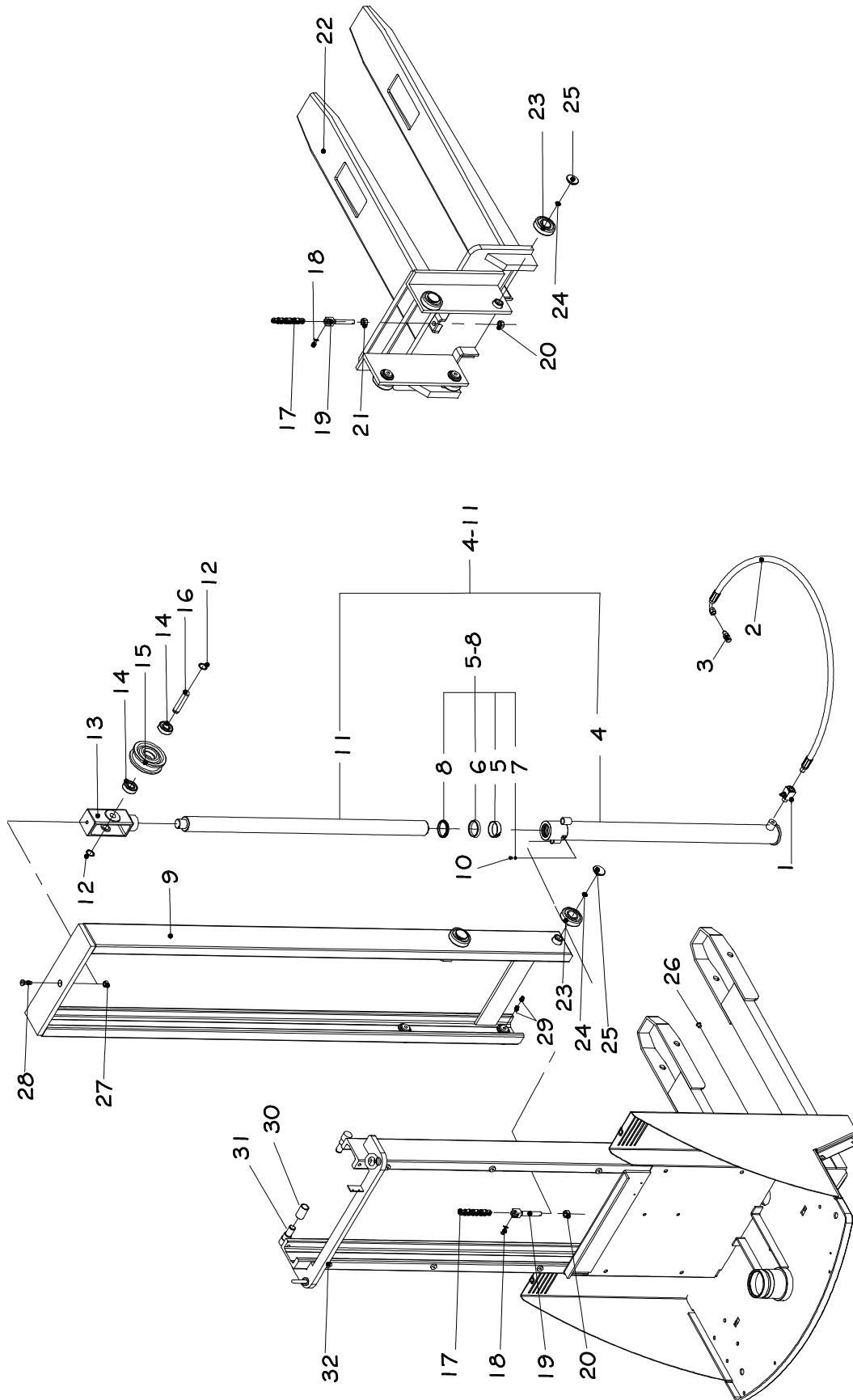


CHASSIS E COMPONENTES

POS.	CÓDIGO COML.	NOME	QTD.
1	0404002	CHASSI PX-1225	1
	0404003	CHASSI PX-1229	
	0404004	CHASSI PX-1235	
2	0404005	BUZINA	1
3	0404009	FUSÍVEL	1
4	0404010	PORTA FUSIVEL	1
5	0404007	SUPORTE DO FUSIVEL	1
6	0403043	CHAVE CORTA CORRENTE	1
7	0430018	PARAFUSO	2
8	0404309	UNIDADE HIDRÁULICA BOSCH	1
9	0404378	BATERIA PXL 60AH	2
10	0404017	FECHAMENTO DA CARENAGEM	1
11	0404311	CARENAGEM PLÁSTICA	1
12	0404283	ESPAÇADOR DO RODÍZIO	8
13	0404020	RODÍZIO GIRATÓRIO	2
14	0404021	PROTEÇÃO DAS RODAS	1
15	0404022	CABO DO CARREGADOR	1
16	0404023	CINTA DE FIXAÇÃO DAS BATERIAS	1
17	0403010	MICRORUTOR	2
18	0404379	CARREGADOR DA BATERIA PXL	1
18A	0404170	PLACA DO CARREGADOR	1
19	0404027	ESPAÇADOR DA RODA	4
20	0400026	RODA TANDEM DE PU HP	2
21	0404028	PINO DA RODA SIMPLES	2
22	0404030	GARFO PX-1216	1
	0404031	GARFO PX-1225 / 1229 / 1235	1
23	0404034	ROLAMENTO	8
24	0426033	DISCO DA GUIA DA RODA DE SUBIDA	8
25	0404035	GUIA LATERAL DA RODA	8
26	0404036	COMPUTADOR DE BORDO	1
27	0404039	PORCA	6
28	0404041	PROTEÇÃO DE ACRILICO PX-1225	1
	0404040	PROTEÇÃO DE ACRILICO PX-1216 / 1229 / 1235	1
29	0426023	PARAFUSO	4
30	0426101	ARRUELA FECHAMENTO DA CARENAGEM	4
31	0426102	PORCA FIXAÇÃO FECHAMENTO DA CARENAGEM	4
32	0402097	ARRUELA	6
33	0403050	ARRUELA	10
34	0426024	PARAFUSO	6
35	0401059	PARAFUSO	4
36	0403009	PORCA	4
37	0403011	PARAFUSO	2
38	0404229	SUPORTE MICRO INFERIOR	1
39	0426103	ARRUELA	10
40	0432033	PORCA PARLOCK	12
41	0426011	PARAFUSO	2
42	0404193	PARAFUSO	3
43	0426109	PARAFUSO	3
44	0426104	PORCA	3
45	0404194	GARRA PARA CORREIA DA BATERIA	2
46	0402097	ARRUELA	2
47	0426137	PORCA	2
48	0404195	PARAFUSO DA CARENAGEM PLÁSTICA	2

49	0403032	PORCA PARLOK	1
50	0402092	ARRUELA	3
51	0426558	SUORTE DA BOMBA	1
52	0404196	PARAFUSO	8
53	0404197	"STOP" DA DIREÇÃO	1
54	0404198	PARAFUSO	4
55	0403011	PARAFUSO FENDA	2
56	0404199	PARAFUSO	4
57	0401019	PARAFUSO ALLEN	12
58	0401057	ANEL ELÁSTICO PARA EIXO	4
59	0426130	PARAFUSO CABEÇA CILÍNDRICA	4
60	0401056	ROLAMENTO	4
61	0426367	ROLAMENTO	2
62	0400050	RODA RODÍZIO	1
63	0426658	ARRUELA	2
64	0426670	PORCA	2
65	0432013	PARAFUSO	2
66	0402268	ARRUELA	2
67	0404360	DISPLAY INDICADOR DE CARGA BATERIA LITIO PXL	1
68	0404370	TAMPA SUORTE ENTRADA CARREGADOR	1
69	0404369	SUORTE PLUGUE CARREGADOR	1
70	0404380	CINTA DE FIXAÇÃO DA BATERIA PXL	1

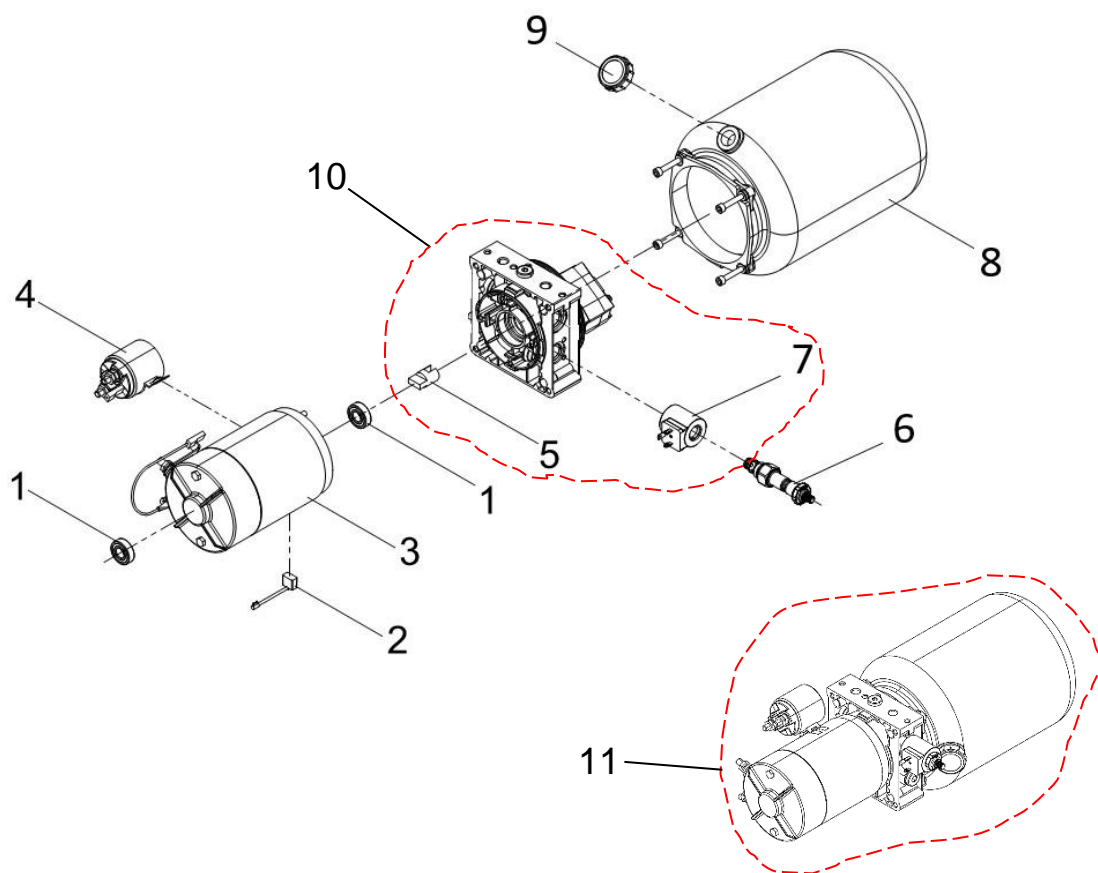
3- COMPONENTES DE ELEVAÇÃO



COMPONENTES DE ELEVAÇÃO

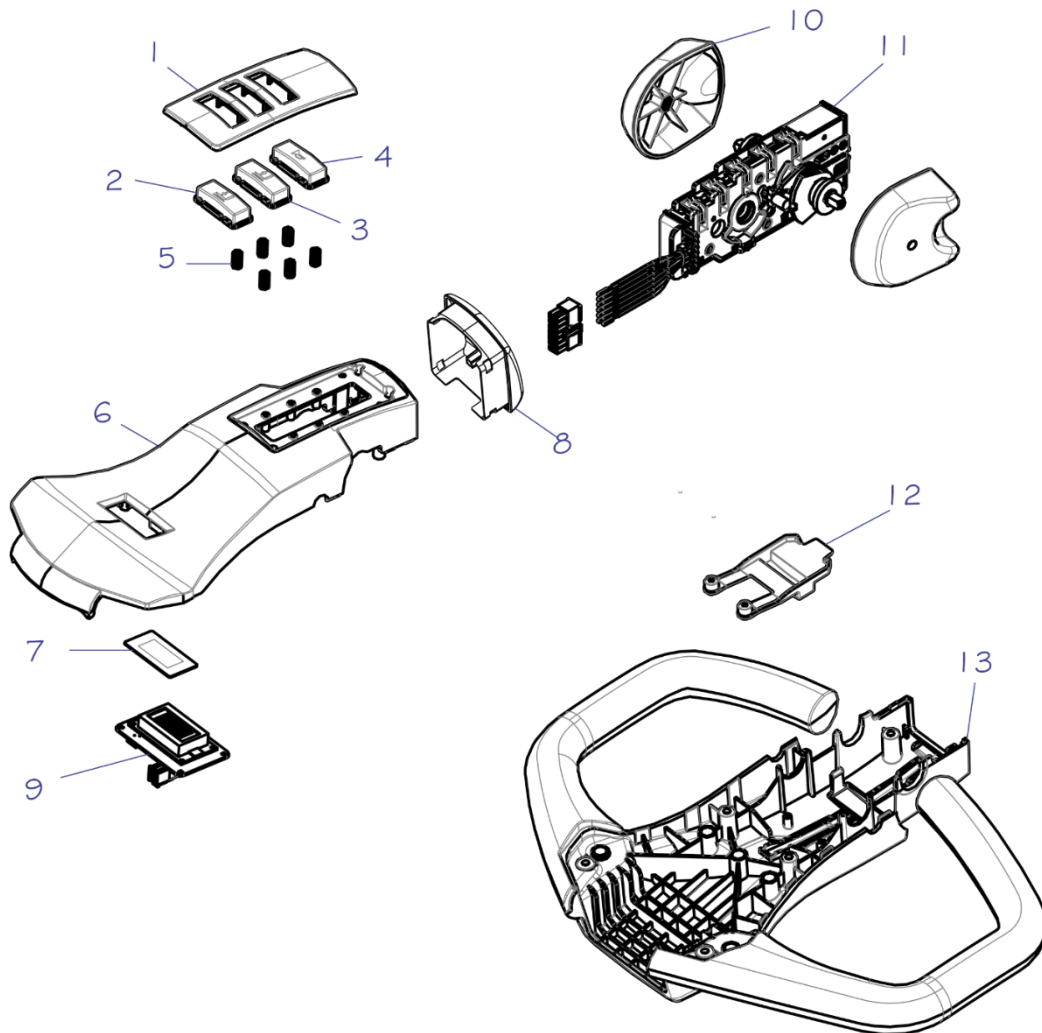
POS.	CÓDIGO	NOME	QTD.
1	0403057	VÁLVULA CONTROLADORA DE FLUXO	1
2	0404029	MANGUEIRA DE ÓLEO PX	1
3	0403079	ADAPTADOR	1
4	0404267	CAMISA DO CILINDRO PX-1216	1
	0404261	CAMISA DO CILINDRO PX-1225	1
	0404262	CAMISA DO CILINDRO PX-1229	1
	0404263	CAMISA DO CILINDRO PX-1235	1
5	0430079	FITA GUIA	1
6	0430090	GAXETA	1
7	0414006	ANEL O'RING – ATÉ SÉRIE 0842037	1
	0430064	ARRUELA - A PARTIR 0842037	1
	0436066	ANEL VEDAÇÃO BUJÃO M10 - A PARTIR DO N° DE SÉRIE	1
8	0430091	RASPADOR	1
9	0404045	COLUNA MÓVEL- PX1225	1
	0404046	COLUNA MÓVEL- PX1229	1
	0404047	COLUNA MÓVEL- PX1235	1
10	0403085	PARAFUSO – ATÉ 0842037	1
	0430063	PARAFUSO - A PARTIR 0842037	1
	0436065	BUJÃO M10 – A PARTIR DO N° DE SÉRIE	1
5-8	0426507	CONJUNTO DE VEDAÇÃO	1
11	0404268	PISTÃO DE ELEVAÇÃO PX-1216	1
	0404269	PISTÃO DE ELEVAÇÃO PX-1225	1
	0404270	PISTÃO DE ELEVAÇÃO PX-1229	1
	0404271	PISTÃO DE ELEVAÇÃO PX-1235	1
4-11	0404163	CILINDRO HIDRAULICO COMPLETO- PX 1229	1
	0404164	CILINDRO HIDRAULICO COMPLETO- PX 1235	1
	0404165	CILINDRO HIDRAULICO COMPLETO- PX 1016	1
12	0401057	ANEL ELÁSTICO	2
13	0404051	SUORTE DA ROLDANA	1
14	0402019	ROLAMENTO	2
15	0404064	ROLDANA	1
16	0403224	EIXO DA ROLDANA	1
17	0404060	CORRENTE PX-1216	1
	0404061	CORRENTE PX-1225	1
	0404062	CORRENTE PX-1229	1
	0404063	CORRENTE PX-1235	1
18	0404049	EMENTA DA CORRENTE	2
19 / 20	0426802	CONJUNTO ESTICADOR CORRENTE + PORCA (PX 1225 / PX 1229 / PX 1235)	2
	0426802	CONJUNTO ESTICADOR CORRENTE + PORCA (PX 1216)	1
	0426802	CONJUNTO ESTICADOR CORRENTE + 2 PORCAS (PX 1216)	1
21	0403299	PORCA (PX 1225 / PX 1229 / PX 1235)	1
22	0404030	GARFO PX-1216	1
	0404031	GARFO PX-1225/1229/1235	1
23	0404034	ROLAMENTO	8
24	0426033	DISCO DA GUIA DA RODA DE SUBIDA	8
25	0404035	GUIA LATERAL DA RODA	8
26	0430063	PARAFUSO	1
27	0432033	PORCA PARLOCK	1
28	0404193	PARAFUSO	1
29	0401019	PARAFUSO	8
30	0404230	BUCHA GUIA DA COLUNA - PX	2
31	0404222	PINO DA BUCHA GUIA DA COLUNA - PX	2
32	0404002	CHASSI PX-1225	1
	0404003	CHASSI PX-1229	1
	0404004	CHASSI PX-1235	1

4- UNIDADE HIDRÁULICA



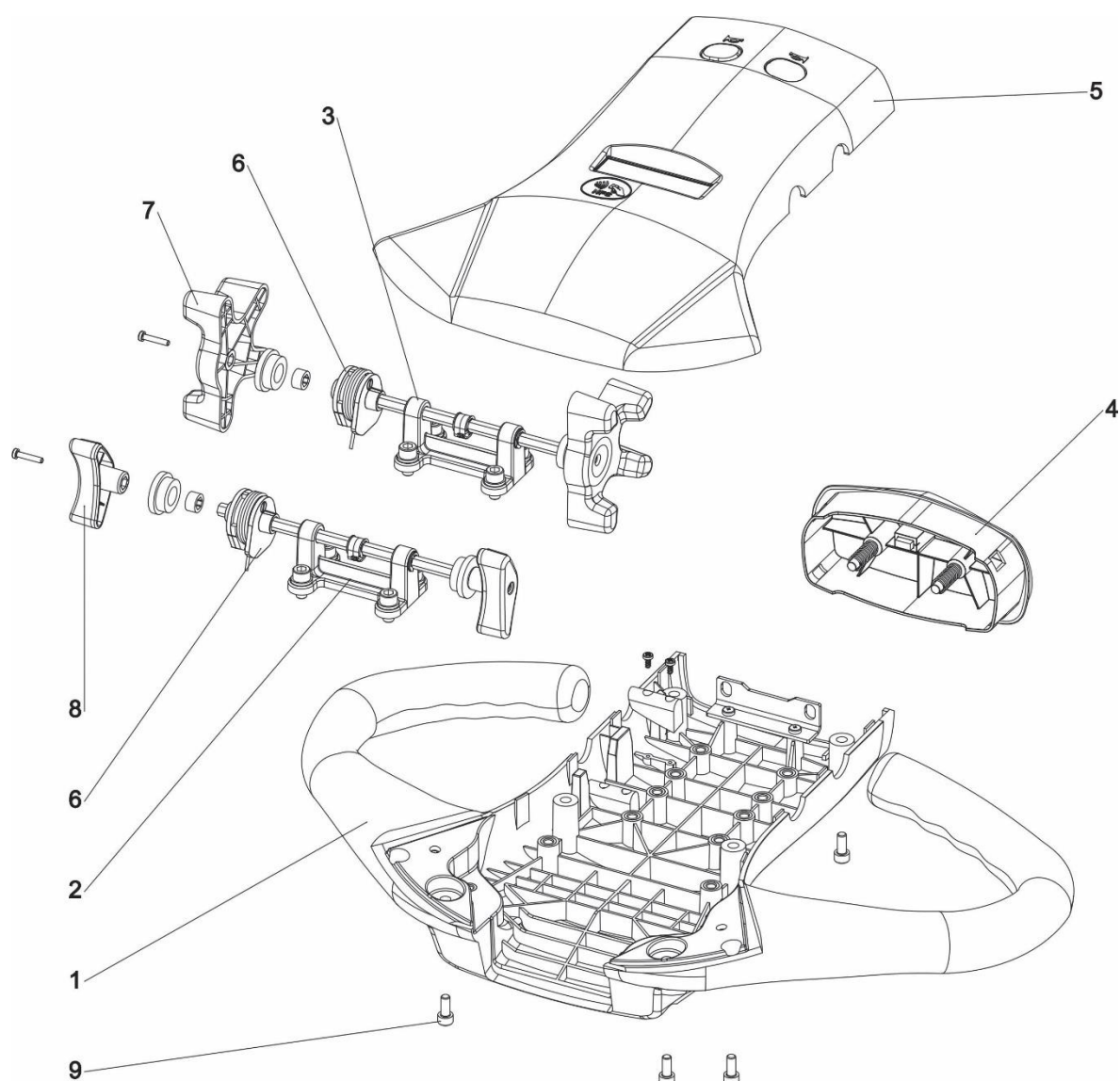
POS.	CÓDIGO COML.	NOME	QTD.
1	0426366	ROLAMENTO	2
2	0404075	JOGO DE ESOVAS	1
3	0426890	MOTOR DE ELEVAÇÃO	1
4	0404073	CONTATOR	1
5	0405821	ACOPLAMENTO BOMBA HIDRÁULICA	1
6	0404322	VÁLVULA SOLENOIDE REXROTH	1
7	0405826	BOBINA VÁLVULA SOLENOIDE REXROTH	1
8	0404320	RESERVATÓRIO UNIDADE HIDRÁULICA	1
9	0403409	TAMPA DO RESERVATÓRIO	1
5; 6 e 10	0404321	CONJUNTO BLOCO DA BOMBA BOSCH	1
11	0404309	UNIDADE HIDRÁULICA COMPLETA	1

6- TIMÃO



POS.	CÓDIGO	NOME	QTD.
1	0405733	ACABAMENTO DOS BOTÕES TE18/TE25	1
2	0405734	BOTÃO DE DESCIDA	1
3	0405735	BOTÃO DE SUBIDA	1
4	0426407	BOTÃO BUZINA	1
5	0426408	MOLA DO BOTÃO	6
6	0426410	CARCAÇA SUPERIOR	1
7	0426413	PROTEÇÃO DO DISPLAY	1
8	0426409	BOTÃO DO REVERSO	1
9	0426414	DISPLAY	1
10	0426415	ACIONADOR DO ACCELERADOR	2
11	0405737	ACCELERADOR COMPLETO	1
12	0405736	BOTÃO TARTARUGA	1
13	0426421	CARCAÇA INFERIOR DO TIMÃO	1
-	0405738	TIMÃO COMPLETO	1

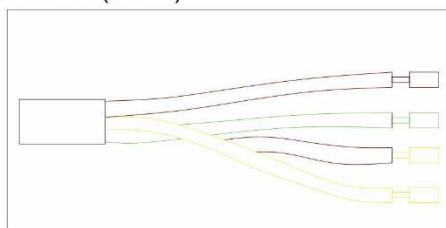
TIMÃO ANALÓGICO



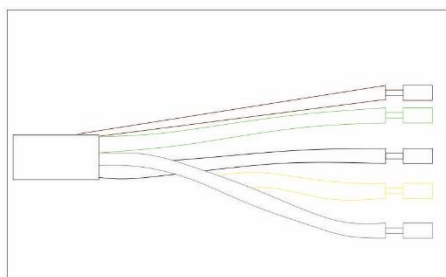
POS.	CÓDIGO COML.	NOME	QTD.
1	0426577	CARCAÇA INFERIOR	1
2	0426578	CONJUNTO EIXO DE ELEVAÇÃO	1
3	0426588	CONJUNTO EIXO DO ACELERADOR	1
4	0426848	CONJUNTO BOTÃO DE BARRIGA	1
5	0426656	CONJUNTO DA TAMPA DO TIMÃO ANALÓGICO	1
6	0426849	CONJUNTO DA MOLLA	2
7	0426584	ACIONADOR DO ACELERADOR	2
8	0426583	ACIONADOR DA ELEVAÇÃO	2
9	0432261	PARAFUSO	8
10	0426852	CARTÃO OPERADOR	1
11	0426652	TIMÃO COMPLETO ANALÓGICO	1

ESQUEMA ELÉTRICO TIMÃO ANALÓGICO

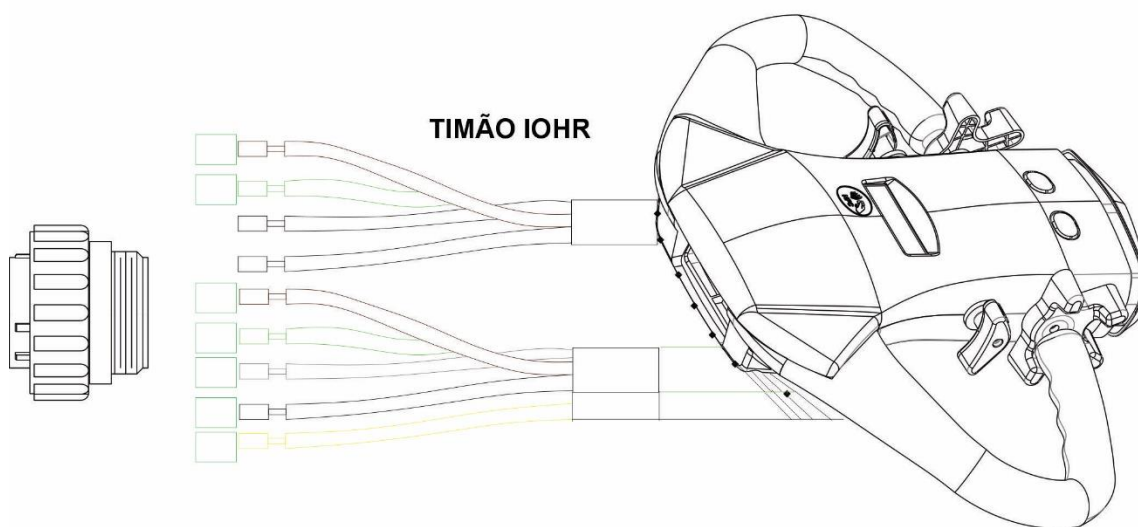
Cabo A (4 fios)



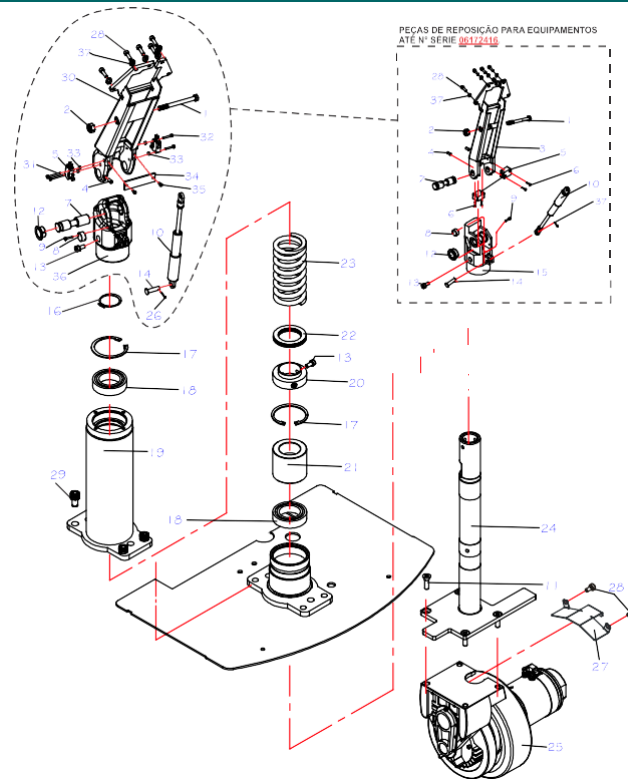
N°	Cor	Função	C / 16 VIAS	CONTROL.
1	Marrom	24Vdc	15	+
2	Verde	GND	7	-
3	Branco	Saída Sobe Garfo (0 - 24V)	14	RELE
4	Amarelo	Saída Desce Garfo (0 - 24V)	8	RELE
5	Preto	Frenagem	3	micro freio
6	Azul	Frenagem	6	micro freio



N°	Cor	Função	C / 16 VIAS	CONTROL.
1	Marrom	Buzina (0 - 24V)	10	RELE
2	Verde	Emergência (0 - 24V)	11	9
3	Branco	Saída p/ Frente (0 - 24V)	9	7
4	Amarelo	Saída p/ Trás (0 - 24V)	5	8
5	Cinza	Saída Velocidade (0 - 5V)	1	10



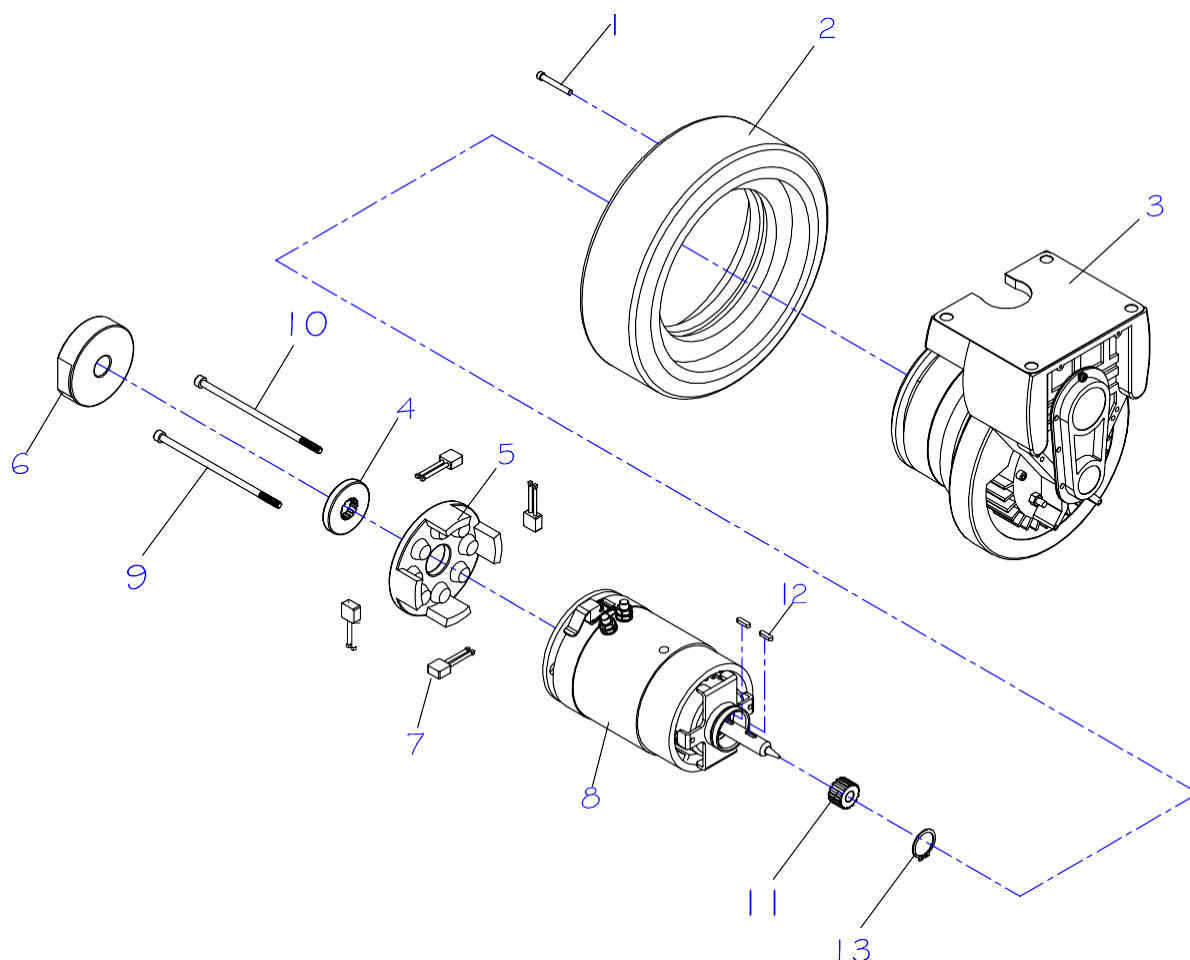
7- GRUPO DE TRAÇÃO



POS.	CÓDIGO COML.	NOME	QTD.
1	0426138	PARAFUSO	1
	0426431	PARAFUSO (A PARTIR SÉRIE 0272375)	1
2	0426137	PORCA	1
3	0426403	SUPORE DO TIMÃO - ATÉ N° SÉRIE 06172416	1
4	0402094	PARAFUSO	2
5	0404098	MICRORUTOR DE FRENAGEM	2
6	0426139	PARAFUSO - ATÉ N° SÉRIE 06172416	4
7	0404093	EIXO DO SUPORTE	1
8	0405135	FINAL DE CURSO DO TIMÃO	1
9	0405134	PARAFUSO	1
10	0404095	AMORTECEDOR	1
11	0426142	PARAFUSO	4
12	0428018	BUCHA D.U. DO EIXO DO TIMÃO	2
13	0426140	PARAFUSO	3
14	0426441	PINO TRAVA	1
15	0404092	BASE DO SUPORTE - ATÉ N° SÉRIE 06172416	1
16	0404091	ANEL ELÁSTICO	1
17	0404087	ANEL ELÁSTICO	1
18	0404085	ROLAMENTO	2
19	0404097	GUIA DO SUPORTE DIRECIONAL	1
20	0404088	SUPORE DA MOLA	1
21	0404086	BUCHA DE NYLON DA SUSPENSÃO	1

22	0404089	ROLAMENTO	1
23	0404090	MOLA DA TRAÇÃO	1
24	0404084	BARRA DE DIREÇÃO SOLDADA	1
25	0404082	CONJUNTO DE TRAÇÃO	1
	0404256	CONJUNTO DE TRAÇÃO (A PARTIR SÉRIE 0272375)	1
26	0403029	CUPILHA	1
27	0426209	PROTEÇÃO DOS CABOS DO MOTOR	1
28	0426024	PARAFUSO	7
29	0405332	PARAFUSO	4
30	0404115	SUPORTE DO TIMÃO	1
	0426403	SUPORTE DO TIMÃO (A PARTIR SÉRIE 0272375 E ATÉ N° SÉRIE 06172416)	1
	0426445	SUPORTE DO TIMÃO (A PARTIR N° SÉRIE 06172417)	1
31	0426442	PARAFUSO (A PARTIR N° SÉRIE 06172417)	2
32	0431235	PARAFUSO (A PARTIR N° SÉRIE 06172417)	2
33	0403009	PORCA (A PARTIR N° SÉRIE 06172417)	4
34	0426444	PROTEÇÃO DOS MICROS (A PARTIR N° SÉRIE 06172417)	1
35	0426443	PARAFUSO (A PARTIR N° SÉRIE 06172417)	2
36	0426446	BASE DE SUPORTE DO TIMÃO (A PARTIR N° SÉRIE 06172417)	1
37	0430016	ARRUELA	5

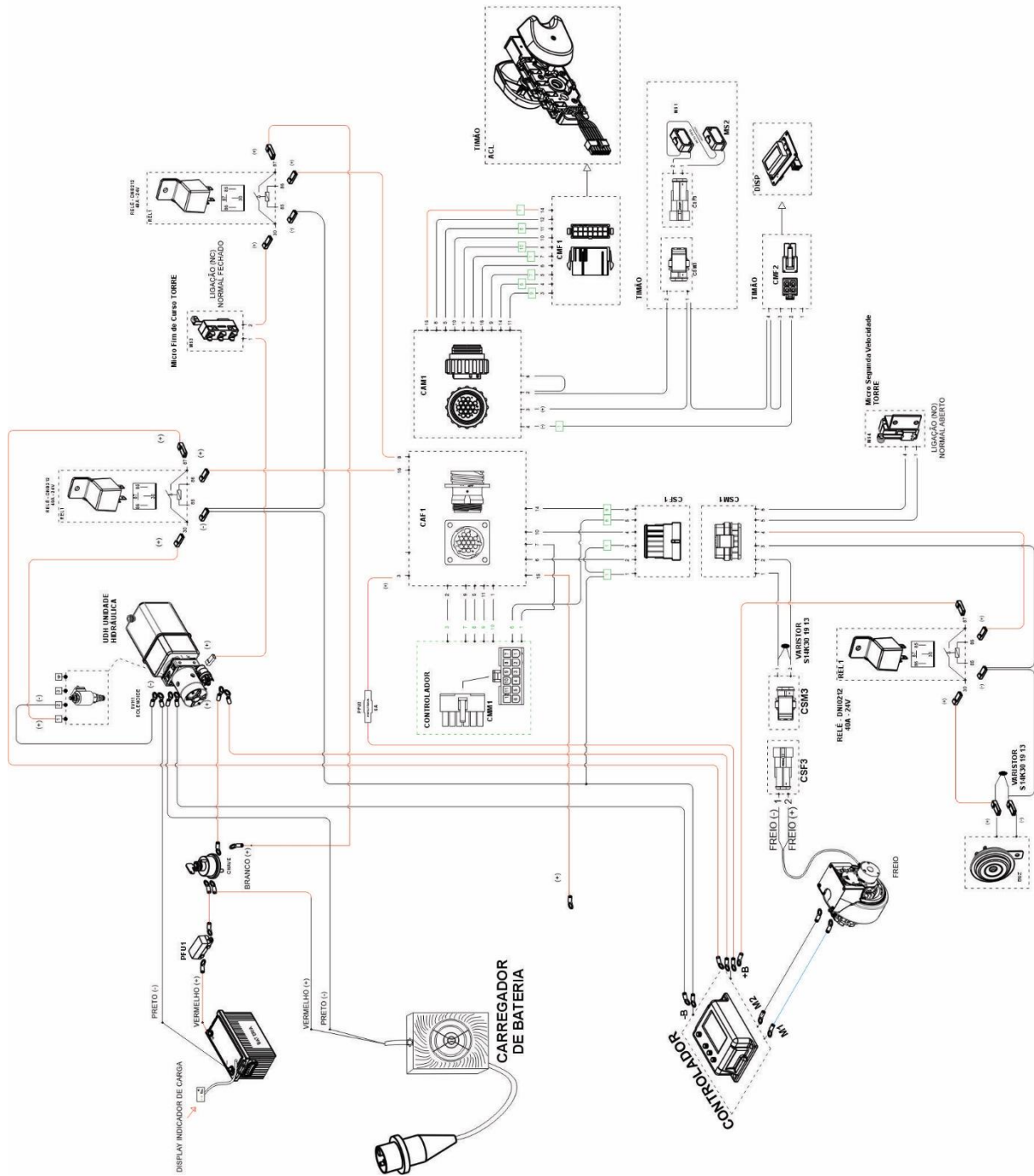
8-TRANSMISSÃO



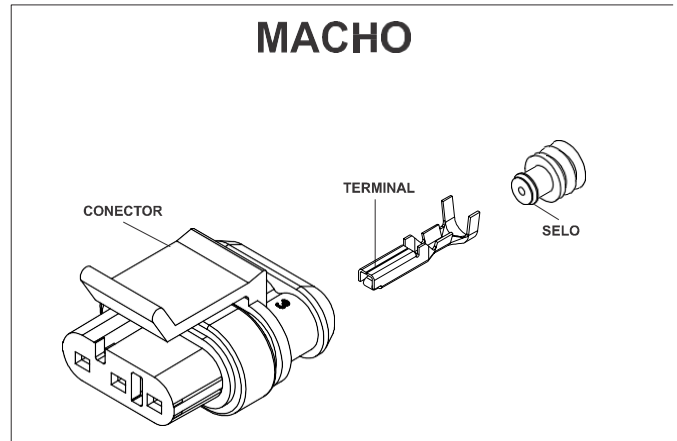
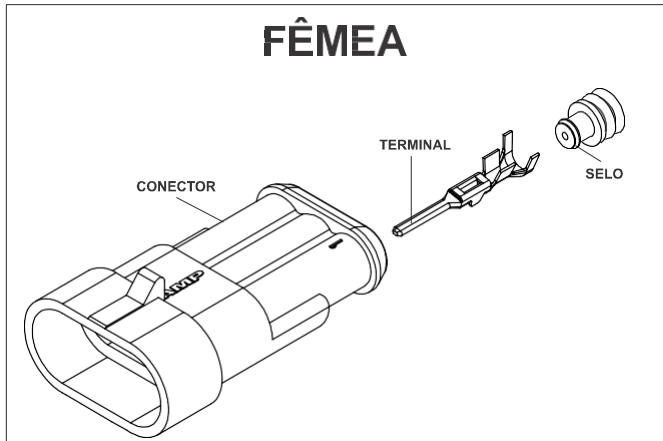
POS.	CÓDIGO COML.	NOME	QTD.
1	0426233	PARAFUSO	1
2	0400014	RODA DE TRAÇÃO (BORRACHA) - ATÉ N° SÉRIE 0272374	1
	0400038	RODA DE TRAÇÃO (POLIURETANO) - ATÉ N° SÉRIE 0272374	1
	0400051	RODA DE TRAÇÃO (BORRACHA COM TRAMADA DE AÇO) - ATÉ N° SÉRIE 0272374	1
	0404253	RODA DE TRAÇÃO (BORRACHA) - A PARTIR DO N° SÉRIE 0272375	1
	0404254	RODA DE TRAÇÃO (POLIURETANO) - A PARTIR DO N° SÉRIE 0272375	1
3	0404227	TRANSMISSÃO COMPLETA - ATÉ N° SÉRIE 0272374	1
	0404255	TRANSMISSÃO COMPLETA - A PARTIR DO N° SÉRIE 0272375	1
4	0404131	DISCO DE FREIO	1
5	0404140	SUPORTE DO COLETOR	1
6	0404133	FREIO	1
7	0404142	JOGO DE ESCOVA	1
8	0404145	MOTOR DO MOTO REDUTOR-ANTERIOR À SÉRIE 000246582	1
	0404240	MOTOR DO MOTO REDUTOR-A PARTIR DA SÉRIE 000246582	1
9	0404136	TIRANTE - GX 10	1
10	0404137	TIRANTE - GX 12	1
11	0404237	ENGRENAGEM P/ UNIDADE DE TRACAO DE EMPILHADEIRAS ELET.	1
12	0404236	CHAVETA P/ UNIDADE DE TRACAO DE EMPILHADEIRAS ELET.	2
13	0404235	ANEL ELÁSTICO	1
	0404082	MOTO REDUTOR COMPLETO	1
	0404256	MOTO REDUTOR COMPLETO - A PARTIR DO N° SÉRIE 0272375	1

10- PICTÓRICO ESQUEMA ELÉTRICO COMPLETO

CODIGO	LISTA DE COMPONENTES	DESCRIÇÃO
ACL	Accelerador	
BAT	Bateria	
UDH	Unidade Hidráulica	
LAFL	Conector Amp Macho 16 Vias	
CAM1	Conector Amp Macho 16 Vias	
CHA	CHAVE	
CMF1	Conector Mini FIT 14 Vias	
CSF1	Conector Superseal Fêmea 6 Vias	
CSF2	Conector Superseal Fêmea 6 Vias	
CSF3	Conector Superseal Fêmea 2 Vias	
CSF4	Conector Superseal Fêmea 4 Vias	
CSM1	Conector Superseal Macho 2 Vias	
CSM2	Conector Superseal Macho 6 Vias	
CSM3	Conector Superseal Macho 2 Vias	
CSM4	Conector Superseal Macho 4 Vias	
CTC1	Conector Controlador	
CTT1	Contator	
SVH1	Solenóide válvula - Unid. Hidráulica	
DSP	Hommetro e Indicador de Bateria	
MS1	Micro Superior do Timão	
MS2	Micro Inferior do Timão	
MS3	Micro Fim de Curso	
MS4	Micro Segunda Velocidade	
PFU1	Porta Fusetes 1	
PFU2	Porta Fusetes 2	
CEB1	Conector de Bateria	



11-CONECTORES



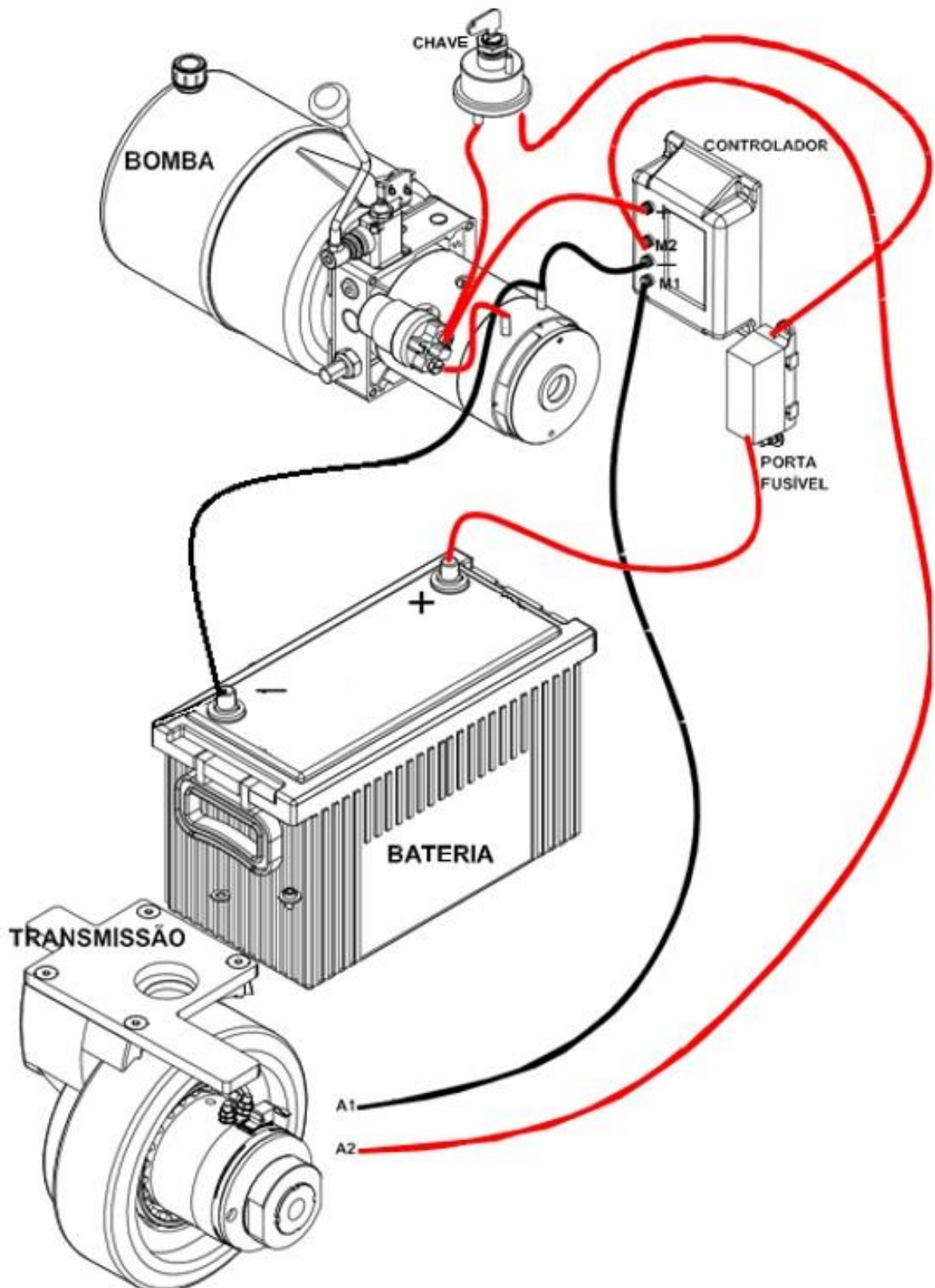
Fêmea

CÓDIGO COML.	NOME	QTD.
0432614	CONECTOR SUPERSEAL FÊMEA 2 VIAS	-
0432619	CONECTOR SUPERSEAL FÊMEA 3 VIAS	-
0432616	CONECTOR SUPERSEAL FÊMEA 4 VIAS	-
0432620	CONECTOR SUPERSEAL FÊMEA 6 VIAS	-
0432622	TERMINAL SUPERSEAL MACHO	-
0432623	SELO PROTETOR	-
0426437	CONECTOR AMP FÊMEA 16 VIAS	-
0426439	TERMINAL AMP MACHO	-

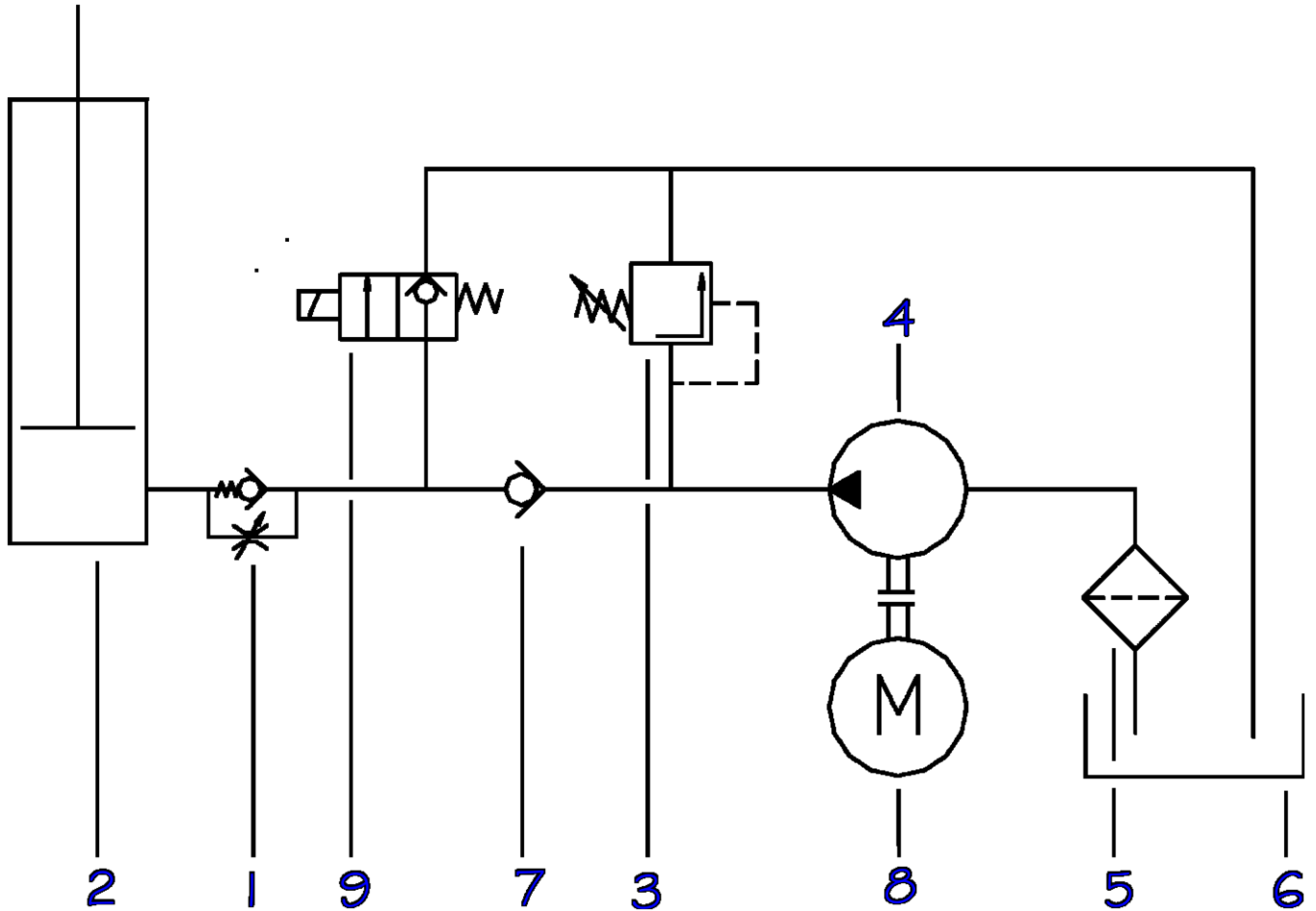
Macho

CÓDIGO COML.	NOME	QTD.
0432613	CONECTOR SUPERSEAL MACHO 2 VIAS	-
0432618	CONECTOR SUPERSEAL MACHO 3 VIAS	-
0432615	CONECTOR SUPERSEAL MACHO 4 VIAS	-
0432617	CONECTOR SUPERSEAL MACHO 6 VIAS	-
0432621	TERMINAL SUPERSEAL FÊMEA	-
0432623	SELO PROTETOR	-
0426438	CONECTOR AMP MACHO 16 VIAS	-
0426440	TERMINAL AMP FÊMEA	-

12 - PICTÓRICO CABO DE POTÊNCIA



13-ESQUEMA HIDRÁULICO



POS.	CÓDIGO COML.	NOME	QTD.
1	0403057	VÁLVULA CONTROLADORA DE FLUXO	1
2	0404059	CAMISA DO CILINDRO PXL-1235	1
3	0404066	VÁLVULA DE ALÍVIO	1
4	0404068	BOMBA HIDRÁULIA	1
5	0404070	TUBO DE SUCCÃO	1
6	0404175	RESERVATÓRIO	1
7	0404066	VÁLVULA DE RETENÇÃO	1
8	0426078	MOTOR COMPLETO	1
9	0404077	VÁLVULA DIRECIONAL	1

TABELA LUBRIFICANTE

PETROBRÁS	AGIP	MOBIL	TEXACO	SHELL	ESSO	CASTROL	IPIRANGA	APLICAÇÃO
LUBRAX OH-50-TA	ROTRA FTA	ATF 200R	TEXAMATIC ATF	DONAX TM ou ATF	ATF	TQ tipo A	AT FLUIDO tipo A	Sistema hidráulico, correntes, temperatura negativa até -40°C
-	-	MOBILUX EP2 (-29°C a 100°C)	-	-	BEACON EP2 (-20°C a 120°C)	Long TIME PD2	-	Rolamentos em pontos de lubrificação, articulações, temperatura positiva.
-	-	MOBILUX EP2 (-29°C a 100°C)	-	-	BEACON EP2 (-20°C a 120°C)	-	-	Guias e graxeiros em geral, rolamentos sem pontos de lubrificação, temperatura negativa até -20°C.
-	AKO 4	BREAKE FLUID DOT 4	-	SHELL DOT 4	BRAKEFLUID HD400	RESPONSE DOT 4	SUPER Premiun DOT	Sistema de freio.
LUBRAX INDUSTRIAL EFG 150PS	BLASIA 150	VISCOLITE 55	MEROPA 150	MACOMA OMALA 150	-	ILQ SP 150	PENNANT SP 150	Correntes, temperatura positiva.
LUBRAX INDUSTRIAL GMA-2	MP GREASE	MOBIL GREASE MP (temp. posit.) ou MOBILGREASE 28	MULTIFAK EP2	AERO SHELL GREASES	BEACON EP2 (-20°C a 120°C)	GRAXA ELP2	LITHOLINE MP ou IPIFLEX 2	Guias e graxeiros em geral, temperatura positiva.
LUBRAX INDUSTRIAL GMA-2	-	MOBILGREASE 28 (-55°C a 200°C)	-	-	-	OPTITEMP TT1 (-60°C)	-	Guias e graxeiros em geral, rolamentos sem pontos de lubrificação, articulações, temperatura negativa até -40°C.
LUBRAX INDUSTRIAL EGF-100-PS	BLASIA 100	MOBILGEAR 627	UNIVERSAL EP SAE80W	OMALA 100	SPARTAN EP100	OPTGEAR BM100	PENNANT EP 100	Transmissão, temperatura positiva.
LUBRAX INDUSTRIAL HR-46-EP	OSO 46	MOBIL DTE 25	RANDO HDB 46	TELLUS 46	NUTO H 46	HYSPIN AWS46	IPITUR AW 46	Sistema hidráulico, temperatura positiva.
-	-	MOBILITH SHC 007	-	-	-	LONG TIME PD00	-	Caixa de redução da direção elétrica até -40°C ou temperaturas positivas.

SERVICE-BOOK

Servicebook do equipamento disponível no site portalpaletrans.com.br ou escaneie o QR-Code abaixo.



No sevicebook estão disponíveis informações referentes as revisões de rotina de seu equipamento.