

# MANUAL LE



02/2022

A PARTIR DO N DE SÉRIE: 2020061

## Sumário

### Manual de Uso

Alertas.....	3
Funcionamento .....	4
Baterias.....	5
Carregador de Bateria.....	5

### Manual de Peças de Reposição ..... 6

Alavanca .....	7
Cilindro LE-1016 .....	8
Chassi LE-1016 .....	11
Garfo LE-1016 .....	17
Cilindro LE-1026/LE-1034 .....	19
Chassi LE-1026/LE-1034.....	20
Coluna LE-1026/LE-1034 .....	26
Garfo LE-1026/LE-1034.....	27
Chassi e ComponentesLE CA.....	29
Chassi e ComponentesLE CC .....	30
Unidade Hidráulica LE CC - BUCHER.....	31
Chassi LE1011.....	32
Esquema Hidráulico.....	33
Esquema Elétrico LE CC– 12V .....	34
Esquema Elétrico LE CA – 220V .....	35
Esquema Elétrico LE CA – 380V .....	36

# Manual de Uso

Prezado cliente,

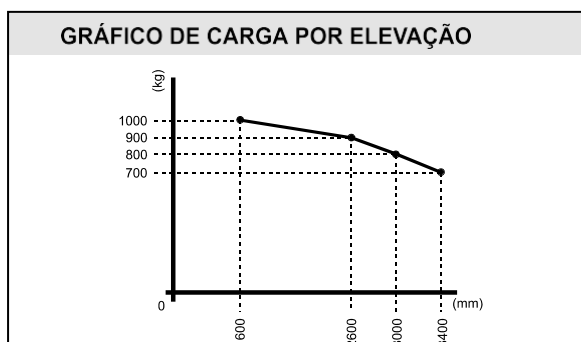
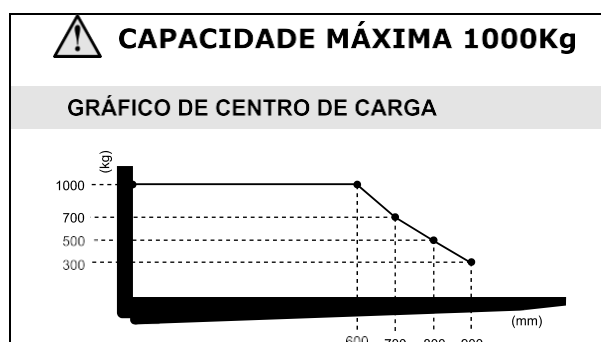
Parabéns!

Você adquiriu um dos equipamentos PALETRANS para a movimentação e armazenagem de cargas, desenvolvido com tecnologia mundial, de simples operação e fácil manutenção.

## 1- ALERTAS

Antes de operar a sua empilhadeira, leia as instruções contidas neste manual para obter o máximo rendimento e durabilidade do equipamento. Consulte o fabricante do equipamento quanto à dúvidas não relacionadas neste manual.

- **Esta empilhadeira é um equipamento destinado a elevar e movimentar cargas paletizadas em percursos planos, nivelados e isentos de buracos. Em nenhuma hipótese deverá ser utilizada para o transporte e elevação de pessoas.**
- Proíba a utilização do equipamento por pessoas não autorizadas. Consulte os órgãos responsáveis quanto à necessidade de habilitação para operação deste equipamento.
- Nunca mantenha o equipamento desligado/estacionado com os garfos elevados, nem com a torre avançada.
- Nunca execute manobras bruscas com a carga ou gire a empilhadeira em alta velocidade.
- Para sua segurança e garantia, respeite os adesivos de alerta fixados no equipamento.
- Não ultrapasse a capacidade de carga máxima indicada na plaqueta de CAPACIDADE RESIDUAL.



- Nunca eleve cargas somente com as extremidades dos garfos. Deve-se garantir que se tenha avançado totalmente os garfos por baixo dos paletes até que o dorso dos garfos encoste nos paletes.
- Nunca se mova ou execute manobras em alta velocidade quando a carga estiver elevada.
- Nunca substitua a bateria original por outra mais leve ou com menores dimensões.
- Nunca desconecte a tomada de bateria com a empilhadeira em movimento. Isto pode causar sérios danos aos componentes eletrônicos.
- Trafegue em pisos planos, nivelados e isentos de buracos.
- Somente movimentar e elevar cargas paletizadas, uniformemente distribuídas no palete, com os garfos centrados. Este equipamento foi desenvolvido para a movimentação de paletes padrão PBR.
- Não passe e nem fique em baixo dos garfos.
- Não utilize o equipamento durante a recarga da bateria. Não interrompa a carga da bateria para uso do equipamento.
- Para maior durabilidade de sua bateria, leia atentamente o manual do fabricante da bateria e do carregador.

- Não deixe seu equipamento na chuva e nunca lave-o com jato d'água. Limpe as partes metálicas e plásticas com pano levemente umedecido e os componentes elétricos com ar comprimido de baixa pressão, sem umidade, ou utilize um pincel macio sem partes metálicas.
- Utilize os pontos identificados pelas etiquetas para transporte e içamento de sua empilhadeira.
- Proteja, não danifique e não remova as etiquetas de alerta.
- Oriente o usuário para sua segurança, desempenho, durabilidade e garantia.
- Utilize peças de reposição originais, procedentes da rede de serviços autorizadas pela PALETRANS.
- Nunca altere o equipamento original, pois estas alterações podem comprometer e alterar a estabilidade do equipamento. Neste caso, consulte a rede de serviços autorizada PALETRANS.
- Em rampas, a inclinação do equipamento deverá ser de, no máximo, de 10% com carga e 15% sem carga.

### **ATENÇÃO**

- O pavimento (revestimento do piso) influencia diretamente a distância a ser percorrida ao se frear o equipamento.
- Nunca movimente o equipamento em pisos cobertos com gelo.
- O piso onde o equipamento deverá ser utilizado deve apresentar suficiente capacidade de sustentação.
- Não opere o equipamento em ambiente com risco de explosão e incêndio sem que tenha sido preparado pelo fabricante para tais condições de trabalho.
- Não opere o equipamento em ambientes frigoríficos sem que tenha sido preparado pelo fabricante para tal condição de trabalho.
- Não opere o equipamento em ambiente com alta concentração de poeira.
- Não opere o equipamento em vias públicas.
- **Qualquer alteração no equipamento deve ser autorizada pelo fabricante sob pena de perda de garantia.**

### **2- FUNCIONAMENTO**

- Deslocamento horizontal: com garfos totalmente abaixados, introduzi-los e centralizá-los sob o palete a ser movimentado. Ligar a chave e acionar a alavanca elevando o suficiente para o deslocamento (levantar até no máximo 20cm do solo). Para longos percursos, recomendamos utilizar um transpalete manual ou elétrico. São mais ágeis e bem mais leves.
- Deslocamentos verticais: com os garfos totalmente introduzidos e centralizados no palete. Alinhe o mais próximo possível do local a ser alojado. De modo que consiga visualizar a carga para que ela esteja segura contra batidas na prateleira ou em cargas já alojadas.  
Eleve a carga de forma que fique um pouco acima do local alojado e empurre o equipamento adentrando totalmente o palete. Acione a alavanca o suficiente para livrar o garfo do palete e da prateleira. Retire a empilhadeira sempre em movimentos retos.  
Na retirada do palete alinhe os garfos o mais próximo possível da prateleira, puxe o equipamento em "linha reta" – o suficiente para livrar de batidas. A velocidade de descida pode ser regulada pela válvula, de acordo com sua necessidade e segurança.

Toda vez que for elevar ou abaixar uma carga, manter a empilhadeira freada.

### 3- BATERIA – Bateria automotiva convencional com manutenção.

A bateria requer inspeção semanal para os seguintes pontos:

- Este equipamento utiliza baterias automotiva convencional com manutenção (não selada). Nunca utilize baterias seladas sob-risco de explosão.
- Verificar o nível de água desmineralizada e completar até o nível, caso for necessário.
- Limpar os pólos da bateria e aplicar graxa para proteção contra corrosão.
- Quando colocadas para recarregar, só utilize quando a luz verde do carregador estiver acesa.
- Recarregue diariamente a bateria, mesmo que tenha sido pouco utilizada. Recarregar, preferencialmente após o expediente. Seu desligamento é automático e, no dia seguinte a carga estará completa e pronta pra uso.
- Nunca faça recargas incompletas. A bateria vai ficar quente e isto faz com que as placas colem, comprometendo sua vida útil, prejudicando sua autonomia, perdendo a garantia dada pelo fabricante.
- Para longos períodos sem a utilização do equipamento, recomendamos desconectar os cabos da bateria.
- Quando a indicação de bloqueio estiver acesa (luz vermelha do lado do carregador), recarregue a bateria.

### Cuidados com a bateria



5

### 4- CARREGADOR DE BATERIA

- Evite o acúmulo de pó ou fuligem, fazendo a limpeza mensal com jato de ar comprimido seco ou pincel macio.
- Ligá-lo à rede de 220Vca monofásica ou bifásica.
- Com 80% da bateria consumida, o bloqueador de elevação se acenderá (luz vermelha).
- Lâmpada vermelha à esquerda indica 20% de carga.
- Pare de utilizar o equipamento e coloque para carregar a bateria imediatamente. Só utilize o equipamento novamente quando a luz verde estiver acesa.
- Lâmpada vermelha central indica que a bateria esta em carga. Ela ficará acesa até que a bateria esteja totalmente carregada.
- A lâmpada vermelha à direita indica que o fusível está queimado. Deve-se trocar o fusível.
- Mesmo não utilizando, ou utilizando pouco a bateria.

Para garantir que o transpalete opere em segurança e por longo período, é obrigatória a manutenção periódica.

A manutenção deve ser realizada por técnicos treinados.

A rede de serviços autorizada pela PALETRANS está apta a executar as manutenções periódicas.

5

# 1- INTRODUÇÃO – Manual de Peças de Reposição

---

Este é o Catálogo de Peças de reposição da empilhadeira LM da Palettrans. Para sua correta utilização, você deve ter em mãos os números de série de seu equipamento.

Escreva aqui os números de série do seu equipamento

Nº de série do Chassi:

## UTILIZAÇÃO DO CATÁLOGO

Para cada conjunto de equipamentos existe um desenho, e na página seguinte haverá uma tabela referente ao desenho anterior contendo os seguintes itens:

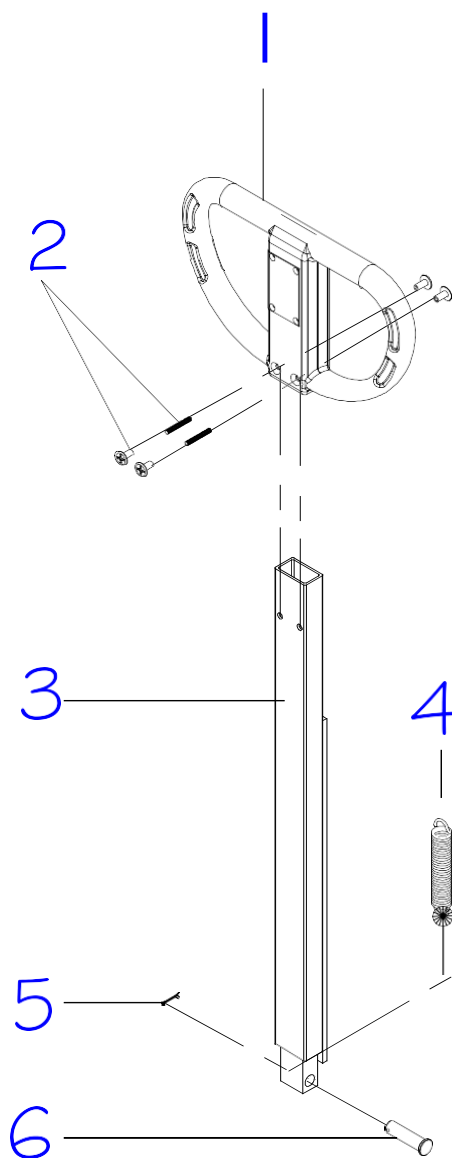
- Posição do componente.
- Código Palettrans.
- Descrição do item.
- Quantidade utilizada.

## AQUISIÇÃO DE PEÇAS DE REPOSIÇÃO

Para facilitar o atendimento de nosso departamento de vendas peças e assistência técnica, você deve ter em mãos as seguintes informações.

- Número de série do equipamento.
- Código Palettrans da peça desejada.
- Quantidade desejada.

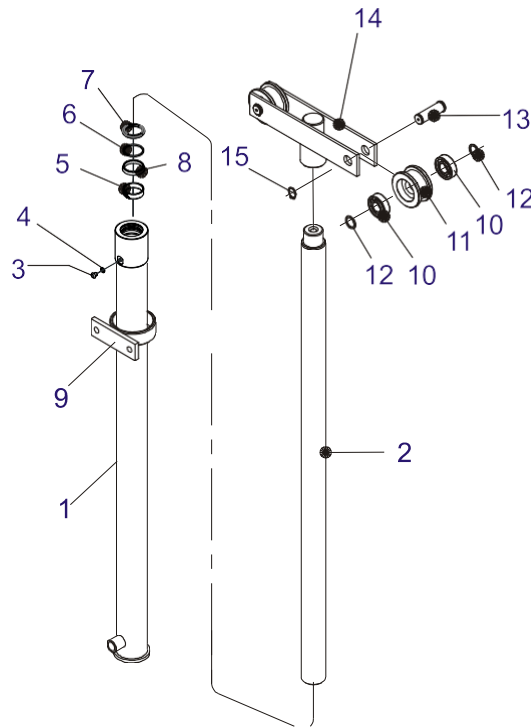
## 2- ALAVANCA



POS.	CÓDIGO COML.	NOME	QTD.
1	0403120	TIMÃO DE NYLON	1
2	0427025	PARAFUSO DE FIXAÇÃO DO TIMÃO	2
3	0403119	ALAVANCA PARA TIMÃO NYLON	1
4	0403014	MOLA DA ALAVANCA	1
5	0403029	CUPILHA	1
6	0403017	EIXO DA ALAVANCA	1

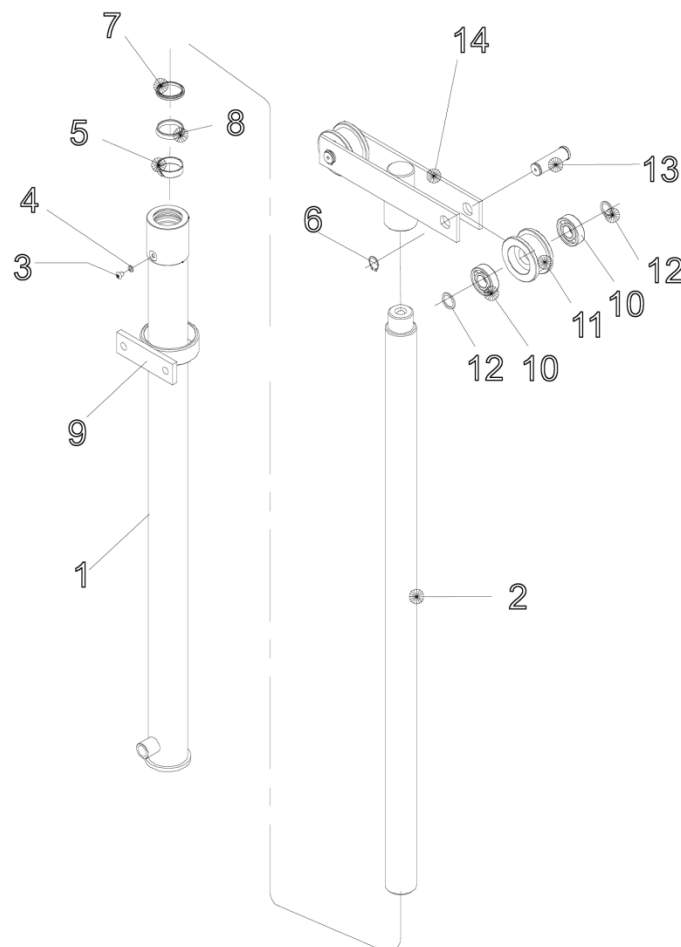


## CILINDRO (LE-1016 ) (ATÉ A SÉRIE 02195702)



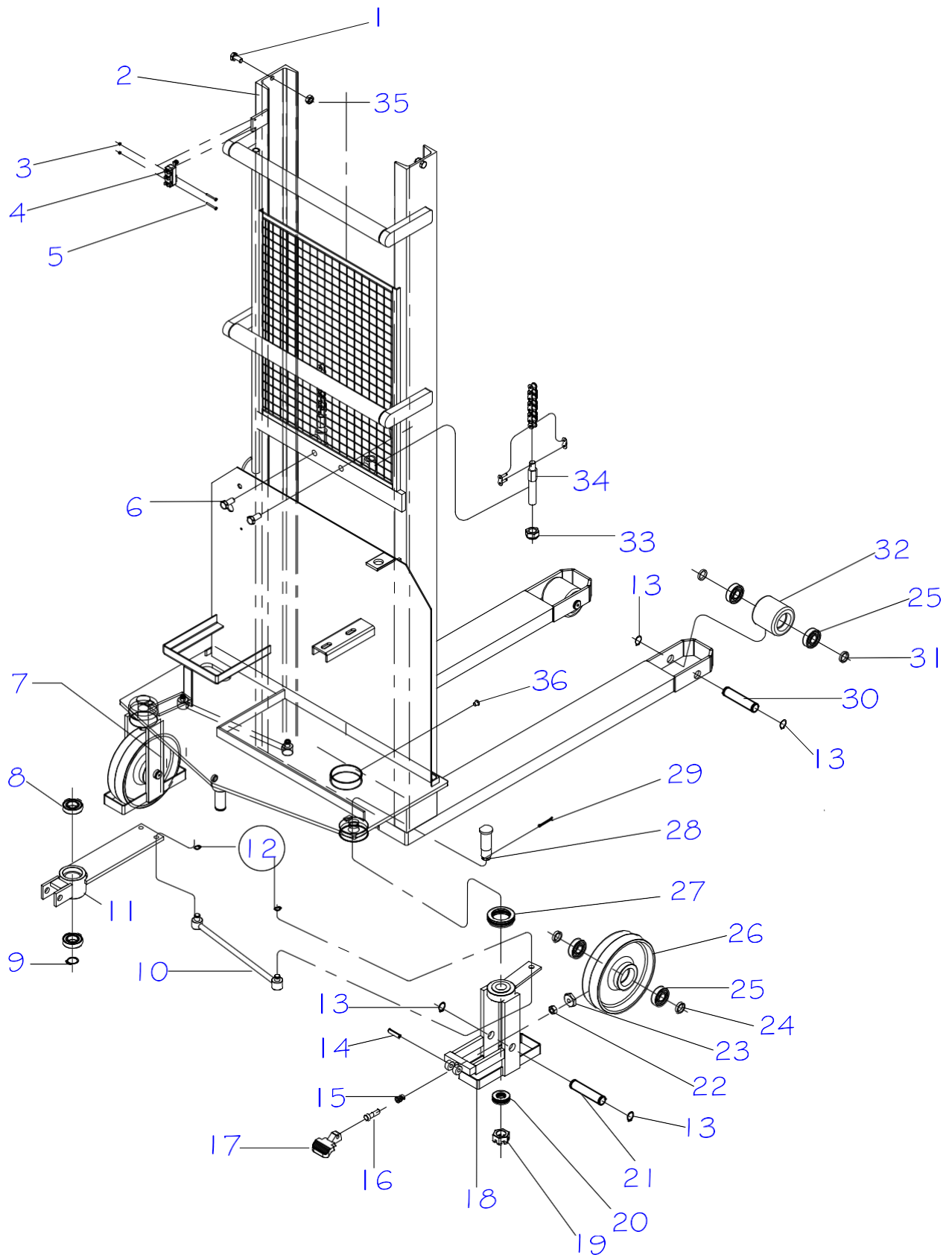
POS.	CÓDIGO COML.	NOME	QTD.
1	0403040	CAMISA 1016	1
2	0403041	PISTÃO DE ELEVAÇÃO 1016	1
3	0430063	PARAFUSO	1
4	0430064	ARRUELA LISA DE BRONZE	1
5	0426348	ANEL GUIA	1
6	0403019	ANEL O'RING	1
7	0403024	ANEL RASPADOR	1
8	0403025	GAXETA	1
3-8	0403146	CONJUNTO DE VEDAÇÃO	1
1-8	0403080	CILINDRO HIDRÁULICO COMPLETO 1016	1
9	0402018	ANEL FIXAÇÃO DA BOMBA	1
10	0402019	ROLAMENTO	4
11	0402050	ROLDANA	2
12	0401122	ESPAÇADOR DA ROLDANA	4
13	0402049	EIXO DA ROLDANA	2
14	0402039	APOIO HIDRÁULICO	1
15	0401057	ANEL ELÁSTICO PARA EIXO	4

## CILINDRO (LE-1016) (A PARTIR DA SÉRIE 02195702)



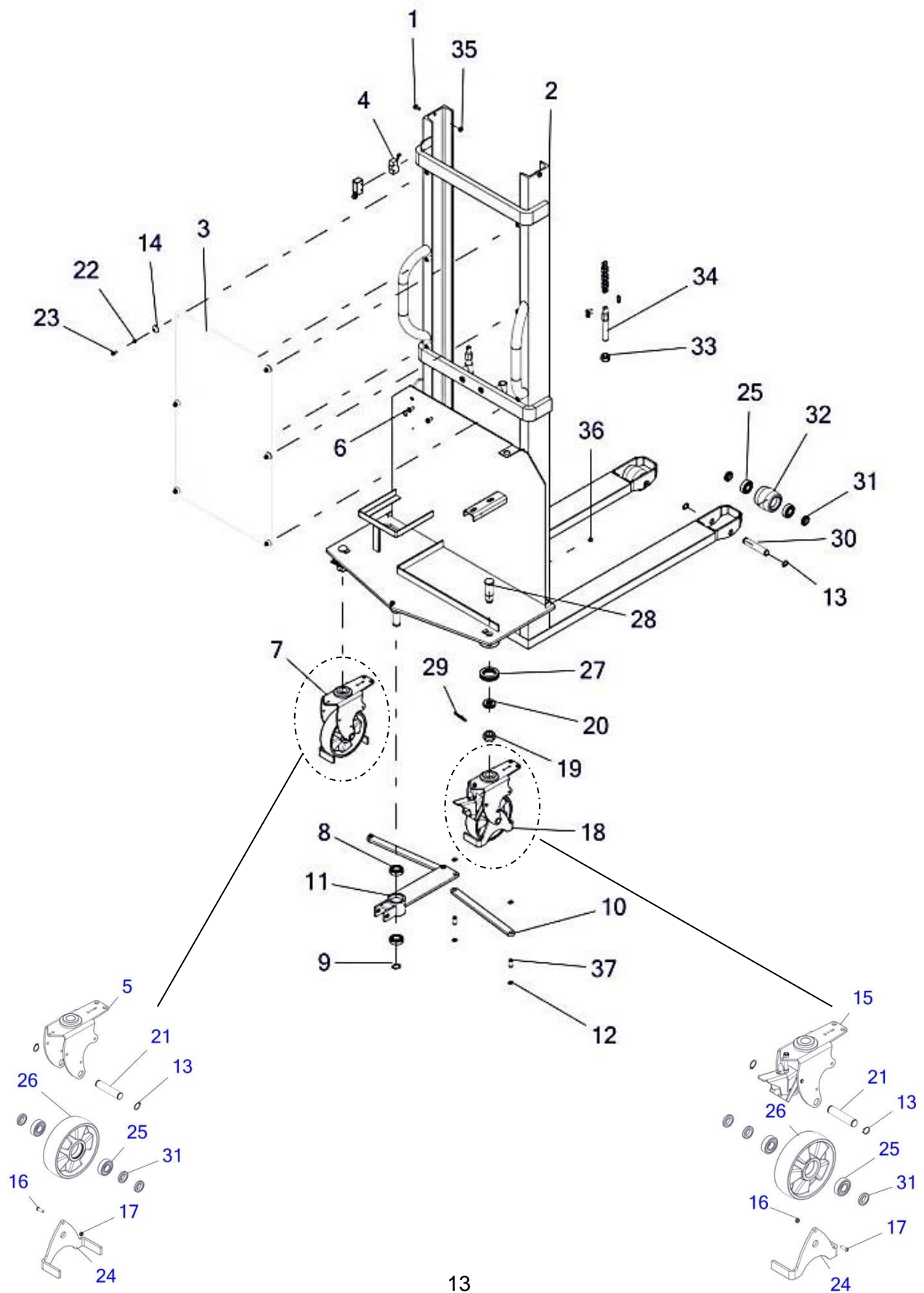
POS.	CÓDIGO COML.	NOME	QTD.
1	0403152	CAMISA LE 1016	1
2	0403157	PISTÃO DE ELEVAÇÃO 1016	1
3	0430063	PARAFUSO	1
4	0430064	ARRUELA LISA DE BRONZE	1
5	0430079	FITA GUIA	1
6	0401057	ANEL ELÁSTICO PARA EIXO	4
7	0430091	ANEL RASPADOR	1
8	0430090	GAXETA	1
4-5-7-8	0426507	CONJUNTO DE VEDAÇÃO	1
1-8	0403080	CILINDRO HIDRÁULICO COMPLETO 1016	1
9	0402018	ANEL FIXAÇÃO DA BOMBA	1
10	0402019	ROLAMENTO	4
11	0402050	ROLDANA	2
12	0401122	ESPAÇADOR DA ROLDANA	4
13	0402049	EIXO DA ROLDANA	2
14	0402039	APOIO HIDRÁULICO	1

## 4- CHASSI LE-1016 (ATÉ A SÉRIE 05200029)



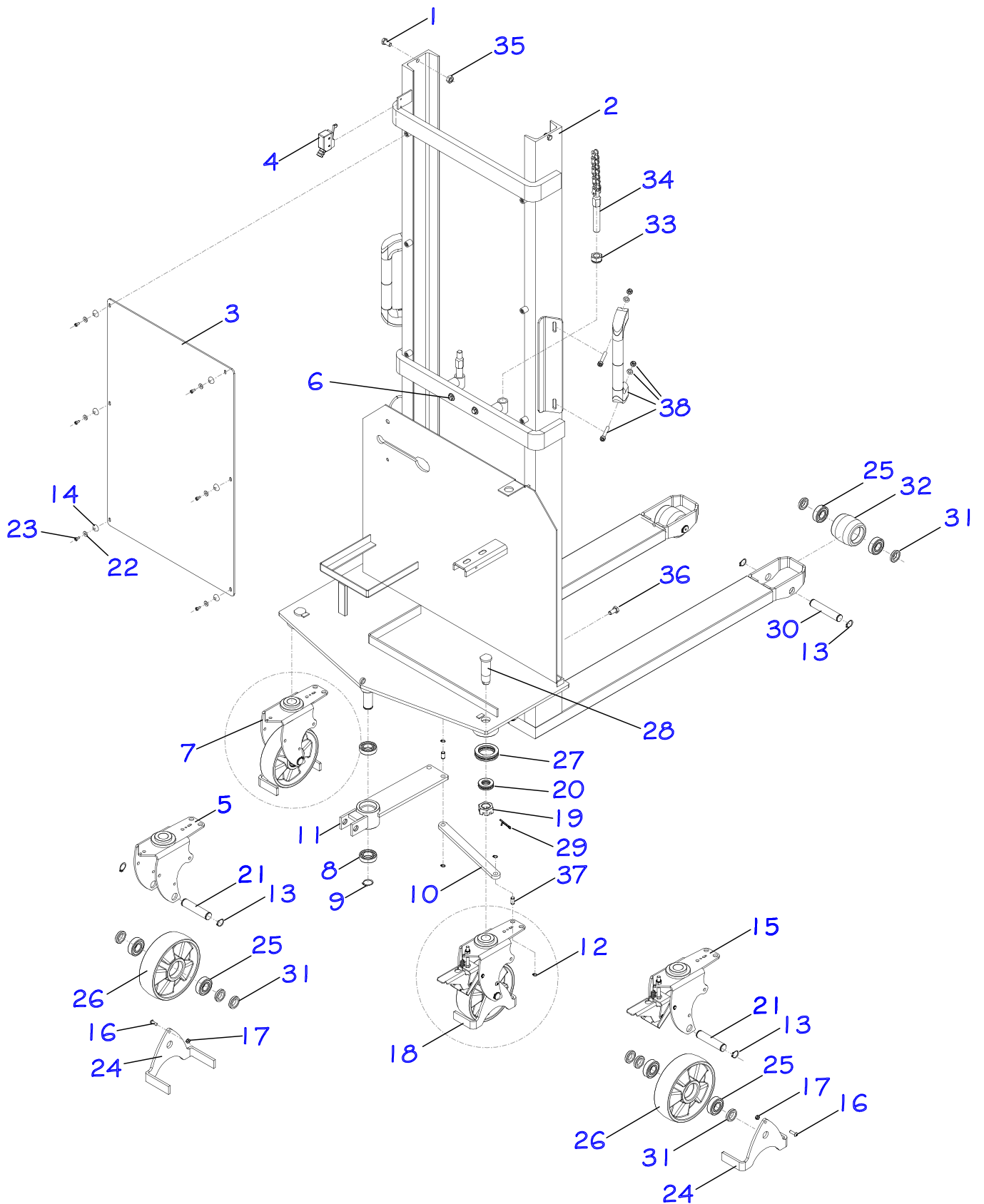
POS.	CÓDIGO COML.	NOME	QTD.
1	0402111	PARAFUSO	2
2	0403089	CHASSI 1016 C.C BUCHER	1
	0403132	CHASSI 1016 C.A. BUCHER	1
3	0403009	PORCA SEXTAVADA	2
4	0403010	FIM DE CURSO	1
5	0403011	PARAFUSO	2
6	0402291	PARAFUSO	2
7	0403015	RODIZIO SEM FREIO CONJ COMPLETO	1
8	0402104	ROLAMENTO	2
9	0402105	ANEL ELÁSTICO PARA EIXO	1
10	0403016	BRAÇO DE DIREÇÃO	2
11	0403018	DIREÇÃO	1
12	0402013	ANEL ELÁSTICO PARA EIXO	4
13	0401057	ANEL ELÁSTICO PARA EIXO	8
14	0401040	PINO ELÁSTICO	1
15	0402014	MOLA DO FREIO	1
16	0402015	PARAFUSO DO FREIO	1
17	0402016	PEDAL DO FREIO	1
18	0403028	RODIZIO COM FREIO CONJ COMPLETO	1
19	0402031	PORCA CASTELO	2
20	0402020	ROLAMENTO AXIAL	2
21	0402030	EIXO DA RODA DE DIREÇÃO	2
22	0402028	PORCA SEXTAVADA	1
23	0402027	SAPATA DO FREIO	1
24	0402026	ESPAÇADOR DA RODA DE DIREÇÃO	2
25	0401056	ROLAMENTO	8
26	0400035	RODA DE DIREÇÃO - NYLON	2
	0400013	RODA DE DIREÇÃO - POLIURETANO	2
27	0401255	ROLAMENTO AXIAL	2
28	0402024	PARAFUSO FIXAÇÃO DO RODÍZIO	2
29	0402025	CUPILHA	2
30	0402023	EIXO DA RODA SIMPLES	2
31	0402022	ESPAÇADOR DA RODA SIMPLES	4
32	0400005	RODA DE CARGA - NYLON	2
	0400006	RODA DE CARGA - POLIURETANO	2
33 / 34	0403412	CONJUNTO ESTICADOR CORRENTE	2
35	0402112	PORCA SEXTAVADA	2
36	0430063	PARAFUSO ALLEN	1

# CHASSI LE-1016 (ATÉ A SÉRIE 05200030)



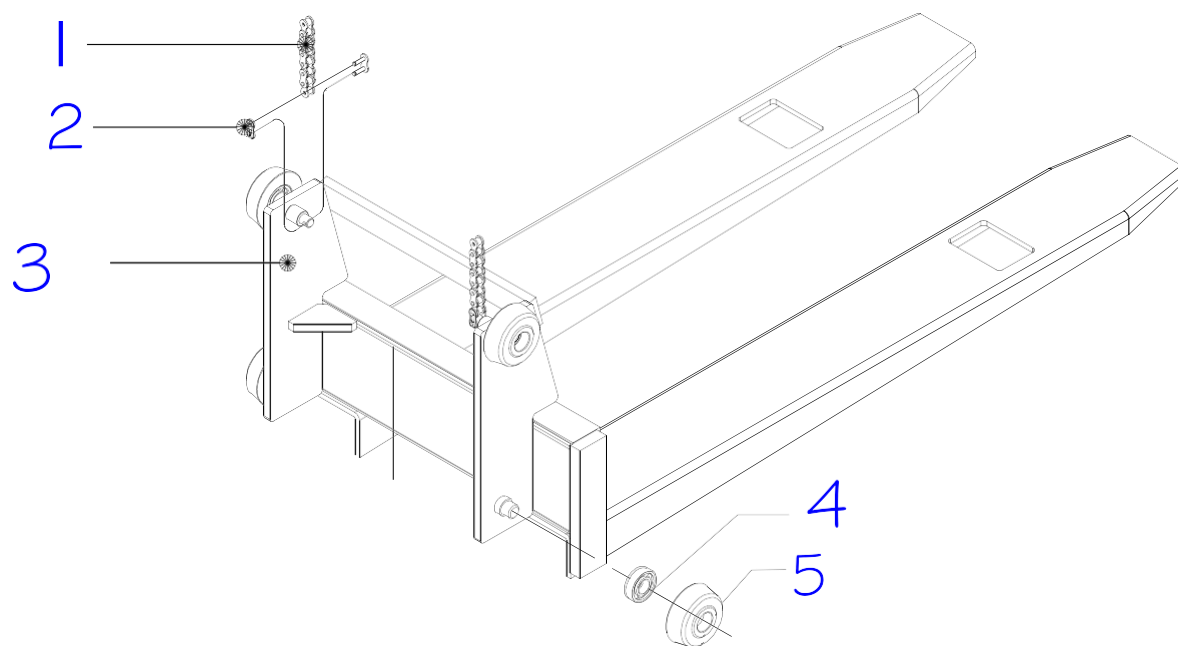
POS.	CÓDIGO COML.	NOME	QTD.
1	0402111	PARAFUSO	2
2	0403089	CHASSI 1016 C.C BUCHER	1
	0403132	CHASSI 1016 C.A. BUCHER	1
3	0403284	PROTEÇÃO DA TORRE 1016	1
4	0403010	FIM DE CURSO	1
5	0403269	BASE RODIZIO SEM FREIO	1
6	0402291	PARAFUSO	2
7	0403237	RODIZIO SEM FREIO CONJ COMPLETO	1
8	0402104	ROLAMENTO	2
9	0402105	ANEL ELÁSTICO PARA EIXO	1
10	0403219	BRAÇO DE DIREÇÃO	2
11	0403018	DIREÇÃO	1
12	0402013	ANEL ELÁSTICO PARA EIXO	8
13	0401057	ANEL ELÁSTICO PARA EIXO	8
14	0404207	ARRUELA PVC	6
15	0403291	BASE RODIZIO COM FREIO	1
16	0426109	PARAFUSO ALLEN	2
17	0432033	PORCA SEXTAVADA	2
18	0403236	RODIZIO COM FREIO CONJ COMPLETO	1
19	0402031	PORCA CASTELO	2
20	0402020	ROLAMENTO AXIAL	2
21	0402030	EIXO DA RODA DE DIREÇÃO	2
22	0426110	ARRUELA LISA	6
23	0426130	PARAF. ALLEN	6
24	0403266	PROTETOR RODIZIO	6
25	0401056	ROLAMENTO	8
26	0436098	RODA DE DIREÇÃO - NYLON	2
	0436113	RODA DE DIREÇÃO - POLIURETANO	2
27	0401255	ROLAMENTO AXIAL	2
28	0402024	PARAFUSO FIXAÇÃO DO RODIZIO	2
29	0402025	CUPILHA	2
30	0402023	EIXO DA RODA SIMPLES	2
31	0436132	ESPAÇADOR DA RODA	4
32	0436135	RODA DE CARGA - NYLON	2
	0436116	RODA DE CARGA - POLIURETANO	
33 / 34	0403412	CONJUNTO ESTICADOR CORRENTE	2
35	0402112	PORCA SEXTAVADA	2
36	0430063	PARAFUSO ALLEN	1
37	0403172	PINO DE ARTICULAÇÃO	4

# CHASSI LE-1016 (A PARTIR DA SÉRIE 20210734)



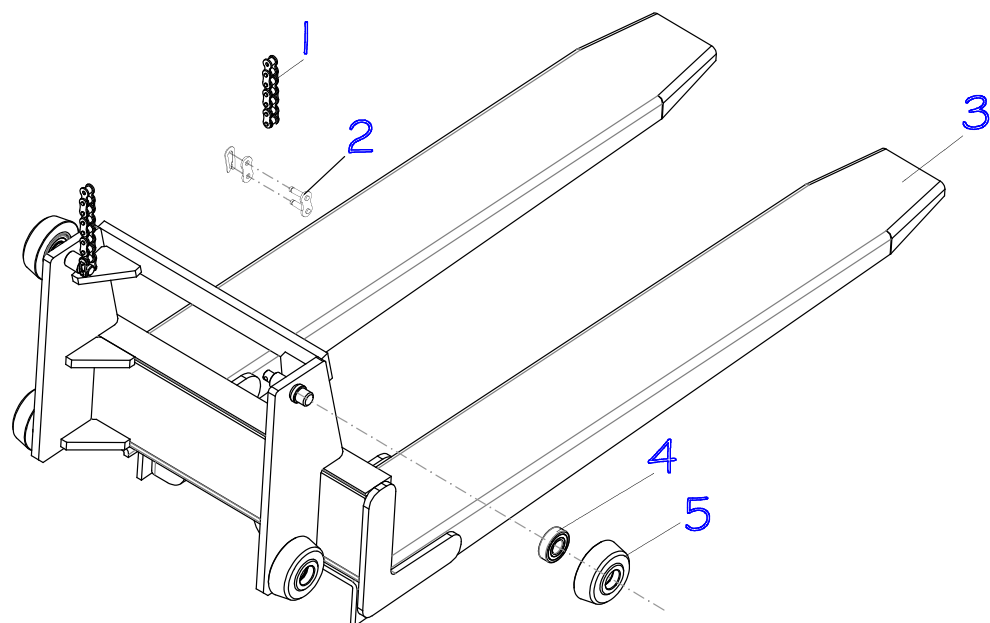
POS.	CÓDIGO COML.	NOME	QTD.
1	0402111	PARAFUSO	2
2	0403089	CHASSI 1016 C.C BUCHER	1
	0403132	CHASSI 1016 C.A. BUCHER	1
3	0403284	PROTEÇÃO DA TORRE 1016	1
4	0403010	FIM DE CURSO	1
5	0403269	BASE RODIZIO SEM FREIO	1
6	0402291	PARAFUSO	2
7	0403237	RODIZIO SEM FREIO CONJ COMPLETO	1
8	0402104	ROLAMENTO	2
9	0402105	ANEL ELÁSTICO PARA EIXO	1
10	0403219	BRAÇO DE DIREÇÃO	2
11	0403018	DIREÇÃO	1
12	0402013	ANEL ELÁSTICO PARA EIXO	8
13	0401057	ANEL ELÁSTICO PARA EIXO	8
14	0404207	ARRUELA PVC	6
15	0403291	BASE RODIZIO COM FREIO	1
16	0426109	PARAFUSO ALLEN	2
17	0432033	PORCA SEXTAVADA	2
18	0403236	RODIZIO COM FREIO CONJ COMPLETO	1
19	0402031	PORCA CASTELO	2
20	0402020	ROLAMENTO AXIAL	2
21	0402030	EIXO DA RODA DE DIREÇÃO	2
22	0426110	ARRUELA LISA	6
23	0426130	PARAF. ALLEN	6
24	0403266	PROTETOR RODIZIO	6
25	0401056	ROLAMENTO	8
26	0436098	RODA DE DIREÇÃO - NYLON	2
	0436113	RODA DE DIREÇÃO - POLIURETANO	2
27	0401255	ROLAMENTO AXIAL	2
28	0402024	PARAFUSO FIXAÇÃO DO RODIZIO	2
29	0402025	CUPILHA	2
30	0402023	EIXO DA RODA SIMPLES	2
31	0436132	ESPAÇADOR DA RODA	4
32	0436135	RODA DE CARGA - NYLON	2
	0436116	RODA DE CARGA - POLIURETANO	
33 / 34	0403412	CONJUNTO ESTICADOR CORRENTE	2
35	0402112	PORCA SEXTAVADA	2
36	0430063	PARAFUSO ALLEN	1
37	0403172	PINO DE ARTICULAÇÃO	4
38	0403420	CONJUNTO PUXADOR	2

## 5- GARFO LE-1016 (ATÉ A SÉRIE 05200029)



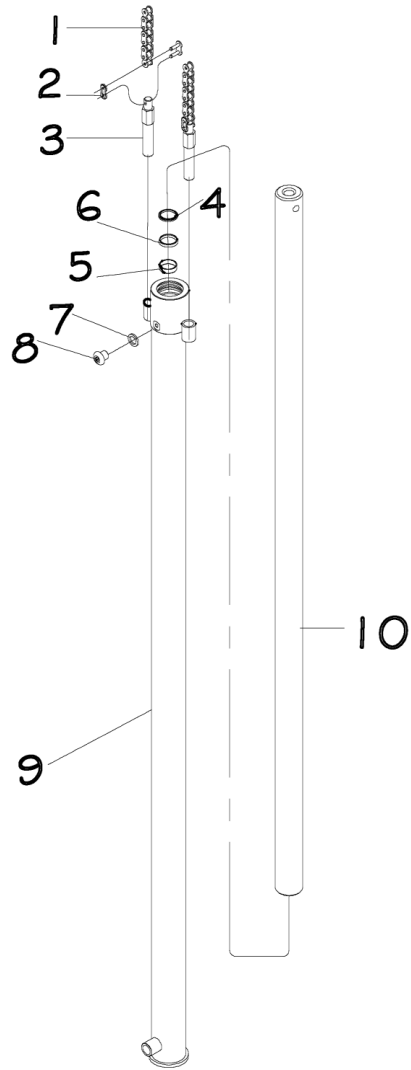
POS.	CÓDIGO COML.	NOME	QTD.
1	0402004	CORRENTE (1016)	2
2	0402005	EMENDA PARA CORRENTE	2
3	0403038	GARFO 1016	1
4	0402019	ROLAMENTO	8
5	0400033	RODA DE SUBIDA - LE 1016	4

## GARFO LE-1016 (A PARTIR DA SÉRIE 05200030)



POS.	CÓDIGO COML.	NOME	QTD.
1	0402004	CORRENTE (1016)	2
2	0402005	EMENDA PARA CORRENTE	2
3	0403199	GARFO	1
4	0402019	ROLAMENTO	8
5	0400033	RODA DE SUBIDA - LE 1016	4
5	0403374	RODA DE SUBIDA USINADA - LE 1016 (A PARTIR DO Nº SÉRIE 20220061)	4

## 6- CILINDRO LE-1026 / LE-1034

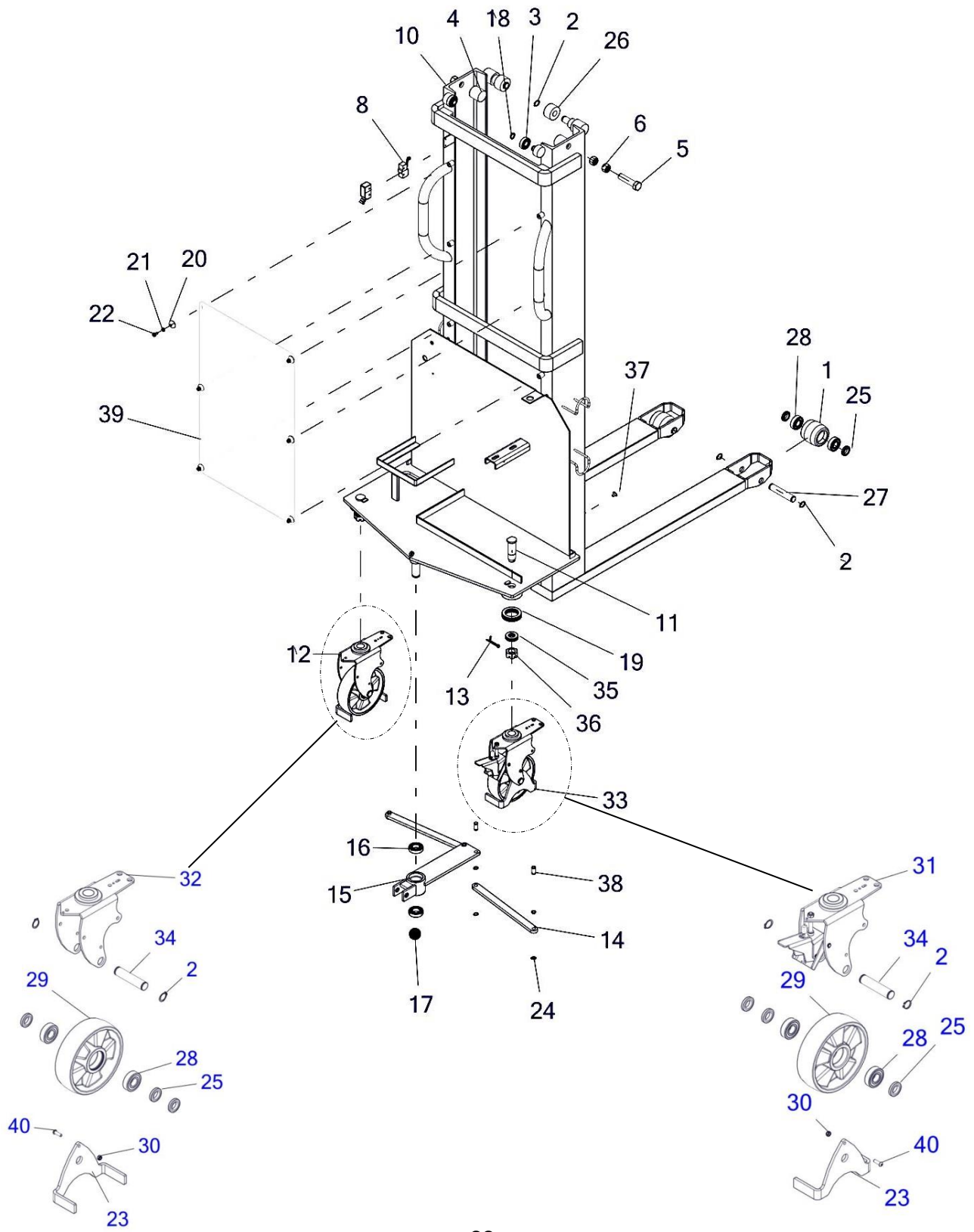


POS.	CÓDIGO COML.	NOME	QTD.
1	0403022	CORRENTE 1026	2
	0403023	CORRENTE 1034	2
2	0402005	EMENDA PARA CORRENTE	2
3	0403412	CONJUNTO ESTICADOR CORRENTE LE / LM	2
4	0430091	ANEL RASPADOR	1
5	0430079	FITA GUIA	1
6	0430090	GAXETA	1
7	0430064	ARRUELA DE BRONZE	1
8	0403085	PARAFUSO ALLEN	1
9	0403153	CAMISA DO CILINDRO 2600	1
	0403154	CAMISA DO CILINDRO 3400	1
10	0403155	PISTÃO LE 1026	1
	0403156	PISTÃO LE 1034	1
4-10	0403081	CILINDRO HIDRÁULICO COMPLETO 1026	1
	0403082	CILINDRO HIDRÁULICO COMPLETO 1034	1
4-7	0426507	CONJUNTO DE VEDAÇÃO	1



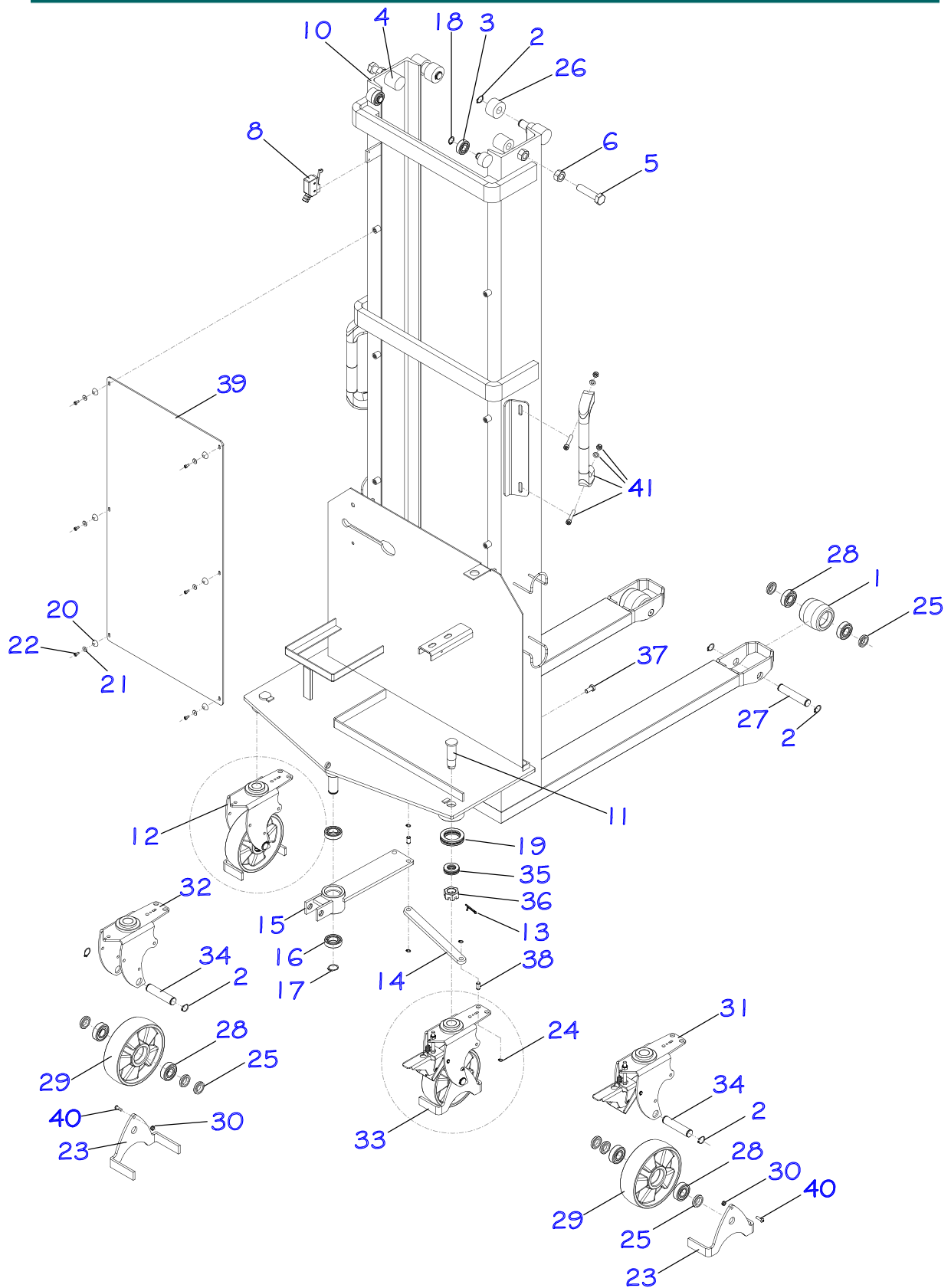
POS.	CÓDIGO COML.	NOME	QTD.
1	0400005	RODA DE CARGA - NYLON	2
	0400006	RODA DE CARGA - POLIURETANO	2
2	0401057	ANEL ELÁSTICO	10
3	0403005	BUCHA GUIA MENOR (ROLAMENTO)	2
4	0403003	BUCHA LATERAL	2
5	0403001	PARAFUSO SEXTAVADO	2
6	0403002	PORCA SEXTAVADA	2
7	0403009	PORCA SEXTAVADA	2
8	0403010	FIM DE CURSO	1
9	0403011	PARAFUSO	2
10	0403090	CHASSI 1026 C.C.	1
	0403091	CHASSI 1034 C.C.	1
	0403133	CHASSI 1026 C.A.	1
	0403134	CHASSI 1034 C.A.	1
11	0402024	PARAFUSO FIXAÇÃO DO RODÍZIO	2
12	0403015	RODÍZIO SEM FREIO CONJ COMPLETO	1
13	0402025	CUPILHA	2
14	0403016	BRAÇO DE DIREÇÃO	2
15	0403018	DIREÇÃO	1
16	0402104	ROLAMENTO	2
17	0402105	ANEL ELÁSTICO PARA EIXO	1
18	0401102	ANEL ELÁSTICO PARA EIXO	2
19	0401255	ROLAMENTO AXIAL	2
20	0401040	PINO ELÁSTICO	1
21	0402015	PARAFUSO DO FREIO	1
22	0402016	PEDAL DO FREIO	1
23	0402014	MOLA DO FREIO	1
24	0402013	ANEL ELÁSTICO PARA EIXO	4
25	0402022	ESPAÇADOR DA RODA SIMPLES	4
26	0403006	BUCHA GUIA MAIOR	2
27	0402023	EIXO DA RODA SIMPLES	2
28	0401056	ROLAMENTO	8
29	0400035	RODA DE DIREÇÃO - NYLON	2
	0400013	RODA DE DIREÇÃO - POLIURETANO	2
30	0402026	ESPAÇADOR DA RODA DE DIREÇÃO	4
31	0402027	SAPATA DO FREIO	1
32	0402028	PORCA SEXTAVADA	1
33	0403028	RODÍZIO COM FREIO CONJ COMPLETO	1
34	0402030	EIXO DA RODA DE DIREÇÃO	2
35	0402020	ROLAMENTO AXIAL	2
36	0402031	PORCA CASTELO	2
37	0430063	PARAFUSO ALLEN	1

# CHASSI LE-1026 / LE-1034 (ATÉ A SÉRIE 05200030)



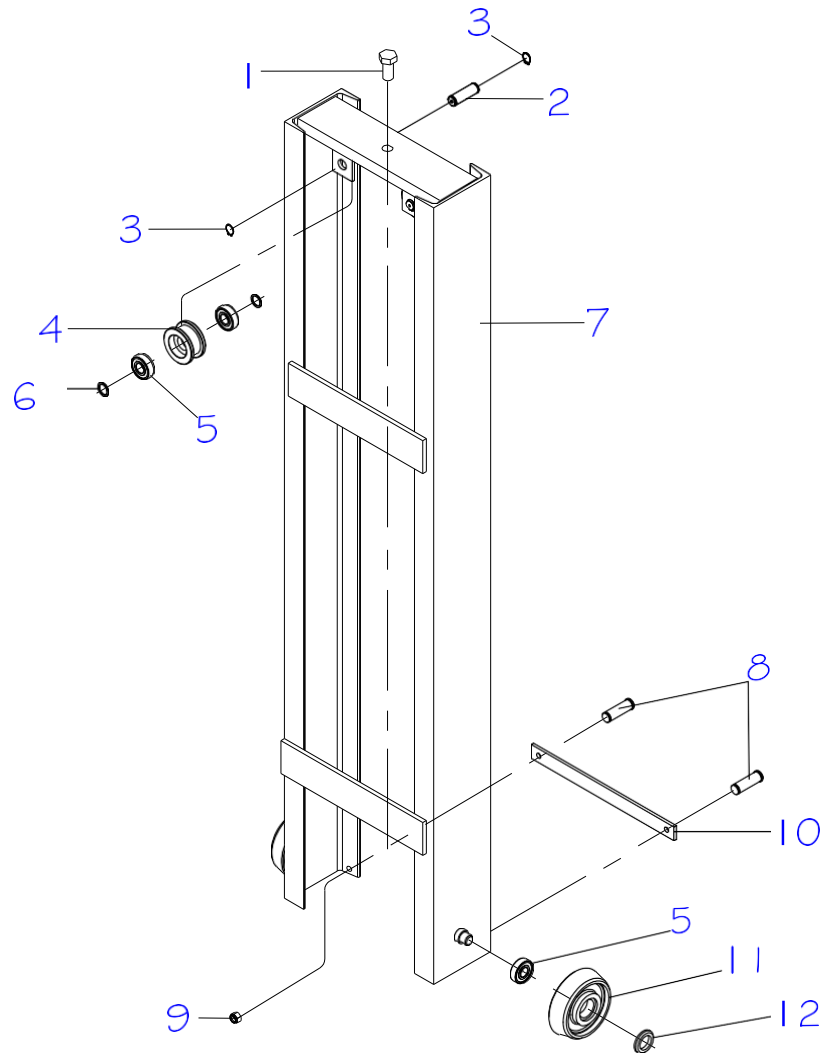
POS.	CÓDIGO COML.	NOME	QTD.
1	0436135	RODA DE CARGA - NYLON	2
	0436116	RODA DE CARGA - POLIURETANO	
2	0401057	ANEL ELÁSTICO	10
3	0403005	BUCHA GUIA MENOR (ROLAMENTO)	2
4	0403003	BUCHA LATERAL	2
5	0403001	PARAFUSO SEXTAVADO	2
6	0403002	PORCA SEXTAVADA	2
7	0403009	PORCA SEXTAVADA	2
8	0403010	FIM DE CURSO	1
9	0403011	PARAFUSO	2
10	0403090	CHASSI 1026 C.C.	1
	0403091	CHASSI 1034 C.C.	1
	0403133	CHASSI 1026 C.A.	1
	0403134	CHASSI 1034 C.A.	1
11	0402024	PARAFUSO FIXAÇÃO DO RODÍZIO	2
12	0403237	RODÍZIO SEM FREIO CONJ COMPLETO	1
13	0402025	CUPILHA	2
14	0403219	BRAÇO DE DIREÇÃO	2
15	0403018	DIREÇÃO	1
16	0402104	ROLAMENTO	2
17	0402105	ANEL ELÁSTICO PARA EIXO	1
18	0401102	ANEL ELÁSTICO PARA EIXO	2
19	0401255	ROLAMENTO AXIAL	2
20	0404207	ARRUELA PVC	6
21	0426110	ARRUELA LISA	6
22	0426130	PARAF. ALLEN	6
23	0403266	PROTETOR RODÍZIO	2
24	0402013	ANEL ELÁSTICO PARA EIXO	8
25	0436132	ESPAÇADOR DA RODA SIMPLES	10
26	0403006	BUCHA GUIA MAIOR	2
27	0402023	EIXO DA RODA SIMPLES	2
28	0401056	ROLAMENTO	8
29	0436098	RODA DE DIREÇÃO - NYLON	2
	0436113	RODA DE DIREÇÃO - POLIURETANO	2
30	0432033	PORCA SEXTAVADA	2
31	0403291	BASE RODÍZIO COM FREIO	1
32	0403269	BASE RODÍZIO SEM FREIO	1
33	0403236	RODÍZIO COM FREIO CONJ COMPLETO	1
34	0402030	EIXO DA RODA DE DIREÇÃO	2
35	0402020	ROLAMENTO AXIAL	2
36	0402031	PORCA CASTELO	2
37	0430063	PARAFUSO ALLEN	1
38	0403172	PINO DE ARTICULAÇÃO	4
39	0403285	PROTEÇÃO DA TORRE 1026	1
	0403286	PROTEÇÃO DA TORRE 1034	
40	0426109	PARAFUSO ALLEN	2

# CHASSI LE-1026 / LE-1034 (A PARTIR DA SÉRIE 20210734)



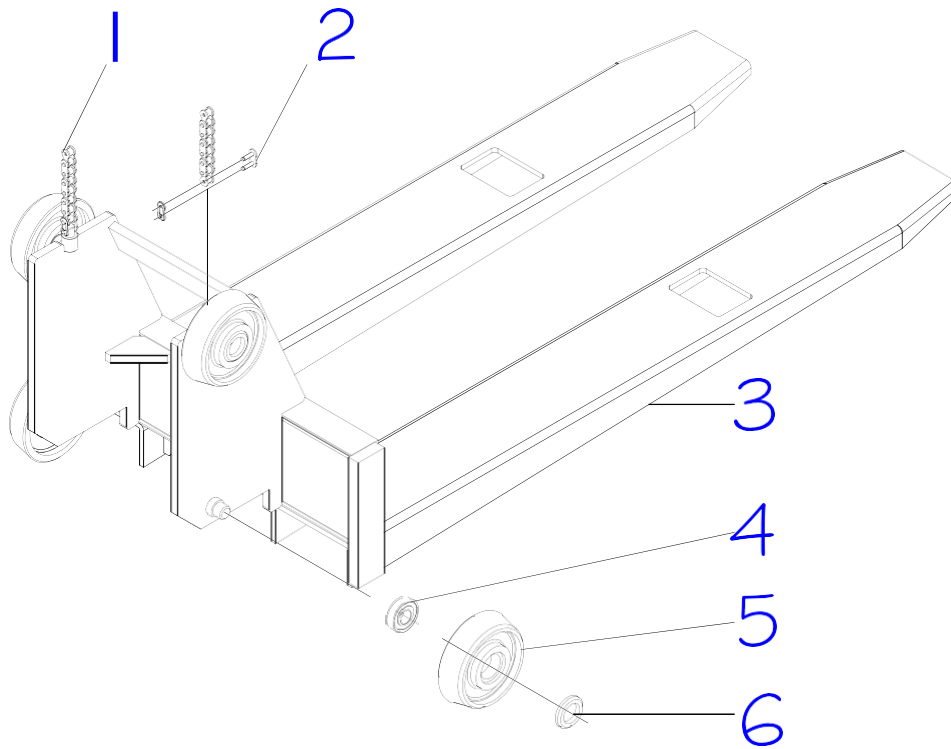
POS.	CÓDIGO COML.	NOME	QTD.
1	0436135	RODA DE CARGA - NYLON	2
	0436116	RODA DE CARGA - POLIURETANO	
2	0401057	ANEL ELÁSTICO	10
3	0403005	BUCHA GUIA MENOR (ROLAMENTO)	2
4	0403003	BUCHA LATERAL	2
5	0403001	PARAFUSO SEXTAVADO	2
6	0403002	PORCA SEXTAVADA	2
7	0403009	PORCA SEXTAVADA	2
8	0403010	FIM DE CURSO	1
9	0403011	PARAFUSO	2
10	0403090	CHASSI 1026 C.C.	1
	0403091	CHASSI 1034 C.C.	1
	0403133	CHASSI 1026 C.A.	1
	0403134	CHASSI 1034 C.A.	1
11	0402024	PARAFUSO FIXAÇÃO DO RODÍZIO	2
12	0403237	RODÍZIO SEM FREIO CONJ COMPLETO	1
13	0402025	CUPILHA	2
14	0403219	BRAÇO DE DIREÇÃO	2
15	0403018	DIREÇÃO	1
16	0402104	ROLAMENTO	2
17	0402105	ANEL ELÁSTICO PARA EIXO	1
18	0401102	ANEL ELÁSTICO PARA EIXO	2
19	0401255	ROLAMENTO AXIAL	2
20	0404207	ARRUELA PVC	6
21	0426110	ARRUELA LISA	6
22	0426130	PARAF. ALLEN	6
23	0403266	PROTETOR RODÍZIO	2
24	0402013	ANEL ELÁSTICO PARA EIXO	8
25	0436132	ESPAÇADOR DA RODA SIMPLES	10
26	0403006	BUCHA GUIA MAIOR	2
27	0402023	EIXO DA RODA SIMPLES	2
28	0401056	ROLAMENTO	8
29	0436098	RODA DE DIREÇÃO - NYLON	2
	0436113	RODA DE DIREÇÃO - POLIURETANO	2
30	0432033	PORCA SEXTAVADA	2
31	0403291	BASE RODÍZIO COM FREIO	1
32	0403269	BASE RODÍZIO SEM FREIO	1
33	0403236	RODÍZIO COM FREIO CONJ COMPLETO	1
34	0402030	EIXO DA RODA DE DIREÇÃO	2
35	0402020	ROLAMENTO AXIAL	2
36	0402031	PORCA CASTELO	2
37	0430063	PARAFUSO ALLEN	1
38	0403172	PINO DE ARTICULAÇÃO	4
39	0403285	PROTEÇÃO DA TORRE 1026	1
	0403286	PROTEÇÃO DA TORRE 1034	
40	0426109	PARAFUSO ALLEN	2
41	0403420	CONJUNTO PUXADOR	2

## 8- COLUNA LE-1026/LE-1034



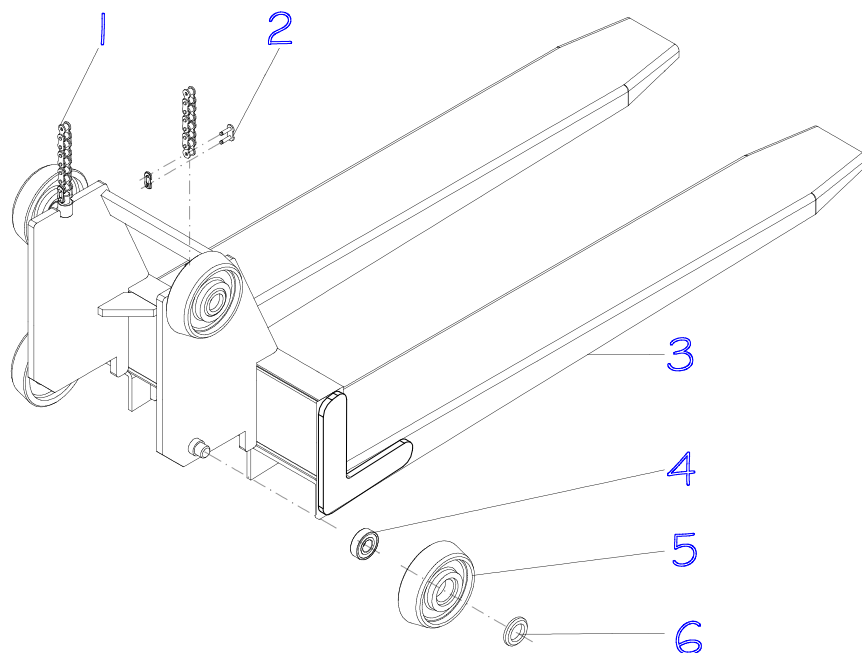
POS.	CÓDIGO COML.	NOME	QTD.
1	0403031	PARAFUSO SEXTAVADO	1
2	0402049	EIXO DA ROLDANA	2
3	0401057	ANEL ELÁSTICO PARA EIXO	4
4	0402050	ROLDANA	2
5	0402019	ROLAMENTO	6
6	0401122	ESPAÇADOR DA ROLDANA	4
7	0403033	COLUNA MÓVEL 1026	1
	0403034	COLUNA MÓVEL 1034	1
8	0403035	PARAFUSO SEXTAVADO	1
9	0403032	PORCA PARLOK	1
10	0403036	FECHAMENTO DA COLUNA	4
11	0400032	RODA DE SUBIDA LE 1026/1034	2
12	0402106	BUCHA DA RODA DE SUBIDA	2

## 9- GARFO LE-1026/LE-1034 (ATÉ A SÉRIE 05200029)



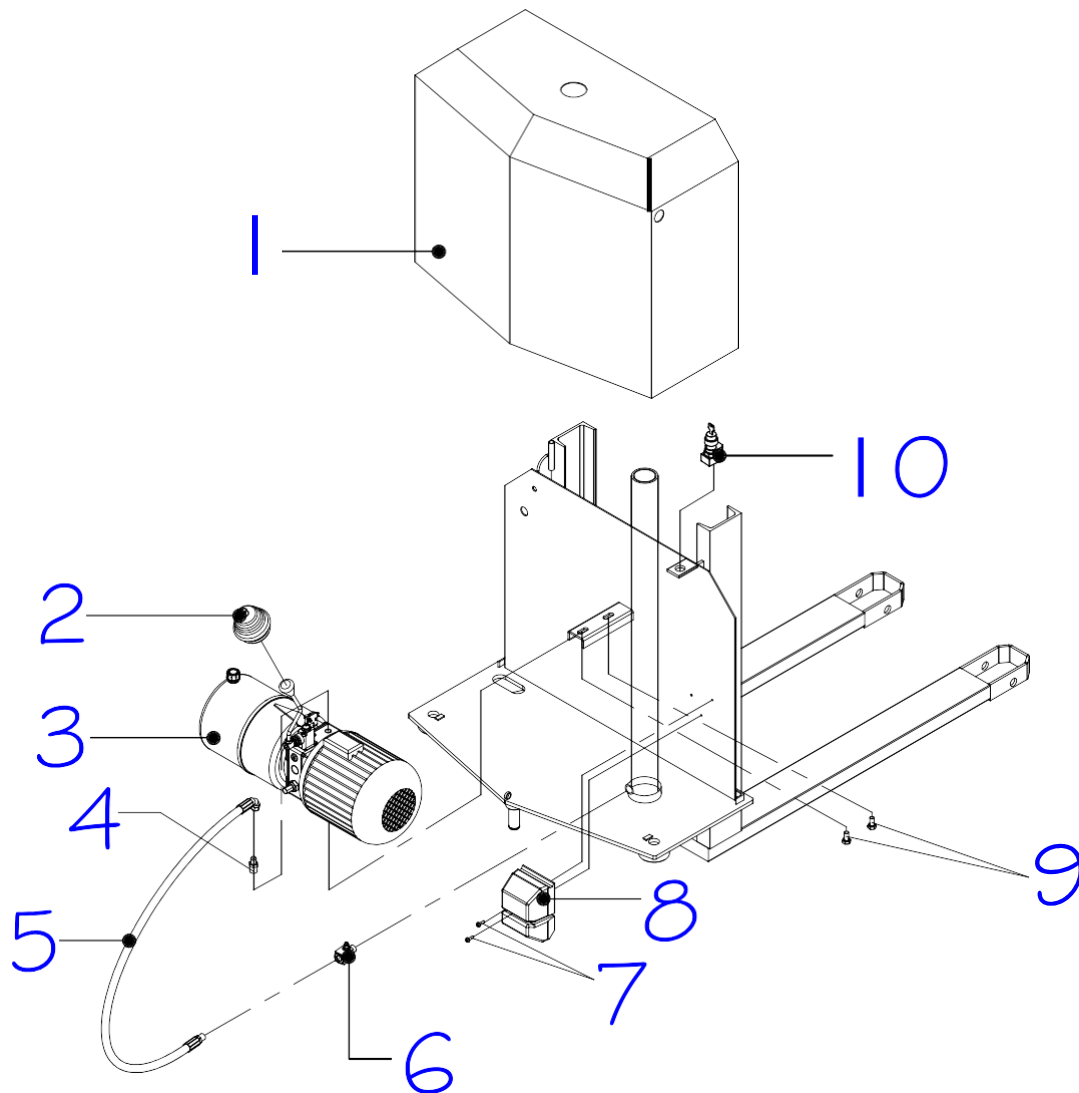
POS.	CÓDIGO COML.	NOME	QTD.
1	0403022	CORRENTE 1026	2
	0403023	CORRENTE 1034	2
2	0402005	EMENDA PARA CORRENTE	2
3	0403037	GARFO 1026 / 1034	1
4	0401056	ROLAMENTO	4
5	0400032	RODA DE SUBIDA LE 1026/1034	4
6	0402106	BUCHA DA RODA DE SUBIDA	4

## GARFO LE-1026/LE-1034 (A PARTIR DA SÉRIE 05200030)



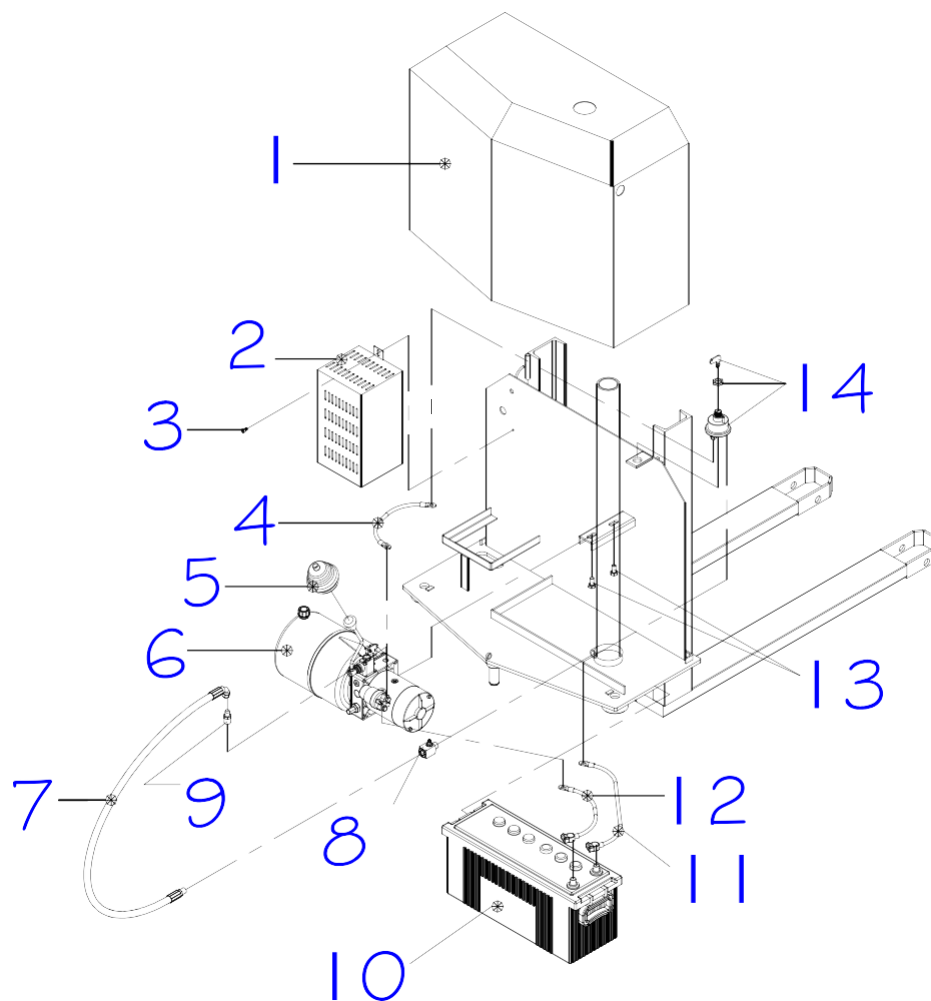
POS.	CÓDIGO COML.	NOME	QTD.
1	0403022	CORRENTE 1026	2
	0403023	CORRENTE 1034	2
2	0402005	EMENDA PARA CORRENTE	2
3	0403220	GARFO 1026 / 1034	1
4	0401056	ROLAMENTO	4
5	0400032	RODA DE SUBIDA LE 1026/1034	4
6	0402106	BUCHA DA RODA DE SUBIDA	4

## 10- CHASSI E COMPONENTES LE - CA



POS.	CÓDIGO COML.	NOME	QTD.
1	0403042	TAMPA DE FIBRA LE - C.A./BUCHER	1
2	0404013	BORRACHA SANFONADA	1
3	0403136	UNIDADE HIDRÁULICA LE C.A. - BUCHER	1
4	0403079	ADAPTADOR NIPLE	1
5	0403047	MANGUEIRA	1
6	0403057	VÁLVULA CONTROLADORA DE FLUXO	1
7	0403061	PARAFUSO DE FENDA	2
8	0403060	CONTATOR 220 (C.A.)	1
9	0403094	PARAFUSO SEXTAVADO	2
10	0403059	BOTÃO COM CHAVE	1

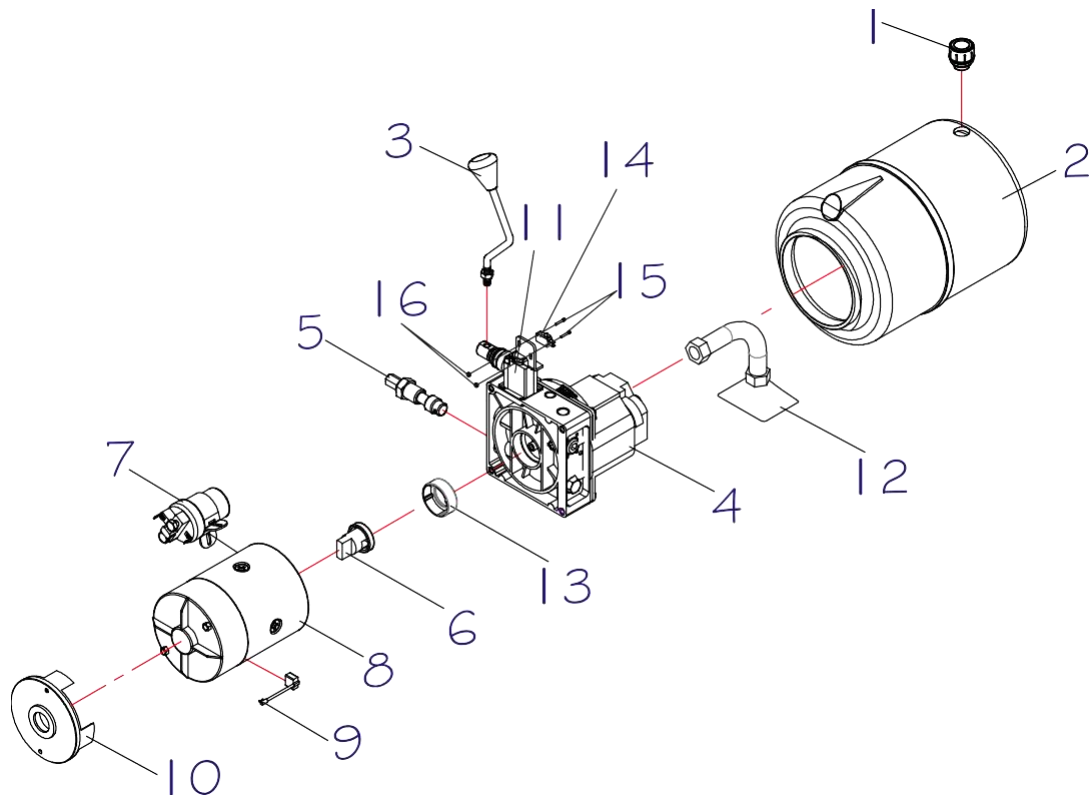
## 11- CHASSI E COMPONENTES LE - CC



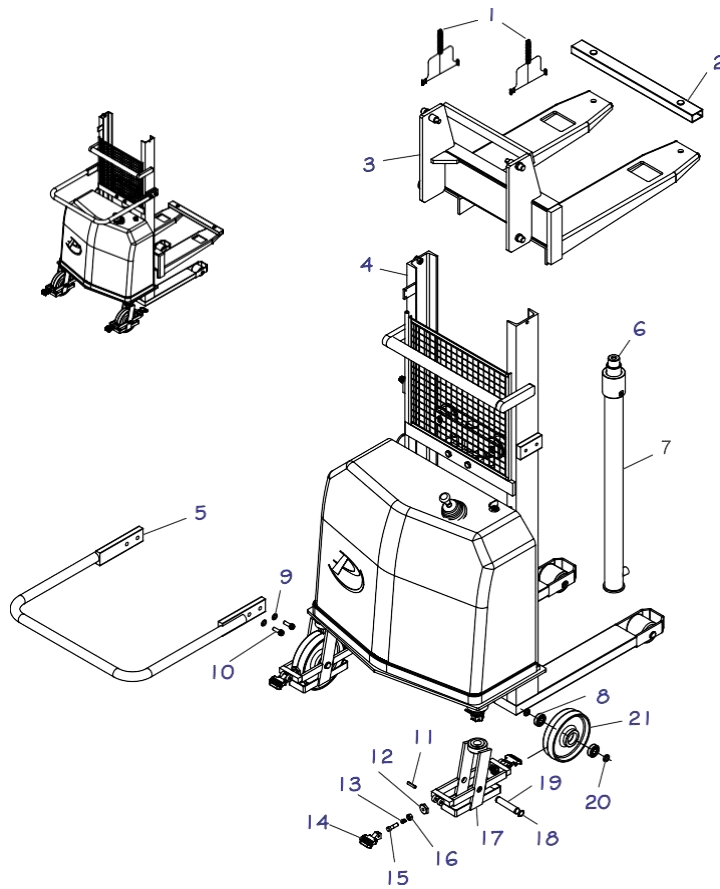
POS.	CÓDIGO COML.	NOME	QTD.
1	0403092	TAMPA DE FIBRA LE C.C.	1
2	0403053	PLACA CI DO CARREGADOR	1
	0403117	CARREGADOR COMPLETO	1
3	0401059	PARAFUSO	1
4	0403048	CABO DO CONTATOR COMPLETO	1
5	0404013	BORRACHA SANFONADA	1
6	0403093	UNIDADE HIDRÁULICA COMPLETA LE C.C. BUCHER	1
7	0403047	MANGUEIRA	1
8	0403057	VÁLVULA CONTROLADORA DE FLUXO	1
9	0403079	ADAPTADOR NIPLE	1
10	0403056	BATERIA	1
11	0403055	CABO POSITIVO COMPLETO	1
12	0403054	CABO NEGATIVO COMPLETO	1
13	0403094	PARAFUSO SEXTAVADO	2
14	0403043	CHAVE CORTA CORRENTE	1

## 12-

## UNIDADE HIDRÁULICA LE-CC BUCHER



POS.	CÓDIGO COML.	NOME	QTD.
	0403093	UNIDADE HIDRÁULICA COMPLETA	1
1	0426074	TAMPA DO RESERVATÓRIO - PT/PX/LE	1
2	0404175	RESERVATÓRIO	1
3	0404080	ALAVANCA DE ELEVAÇÃO	1
4	0404068	BOMBA HIDRÁULICA COMPLETA (GUARNIÇÕES, TUBO DE ASPIRAÇÃO, ABRAÇADEIRA, FLANGE, PARAFUSOS, FILTROS E MICRORRUTOR)	1
5	0404066	VÁLVULA CONTROLADORA DE PESO - LE CC	1
6	0404072	ACOPLAMENTO - LE CC (BUCHER)	1
7	0403106	CONTATOR - LE CC (BUCHER)	1
8	0403096	MOTOR DA UNIDADE HIDRÁULICA - LE CC (JOGO DE ESCOVASE SUPORTE DO COLETOR)	1
9	0404075	JOGO DE ESCOVA - LE CC (BUCHER)	1
10	0403137	SUPORTE DO COLETOR	1
11	0404077	VÁLVULA DIRECIONAL PX/LE	1
12	0404070	TUBO DE ASPIRAÇÃO	1
13	0404241	JUNTA DO ACOPLAMENTO	1
14	0404076	MICRORRUPTOR DA BOMBA	1
15	0431235	PARAFUSO	2
16	0403009	PORCA SEXTAVADA	2

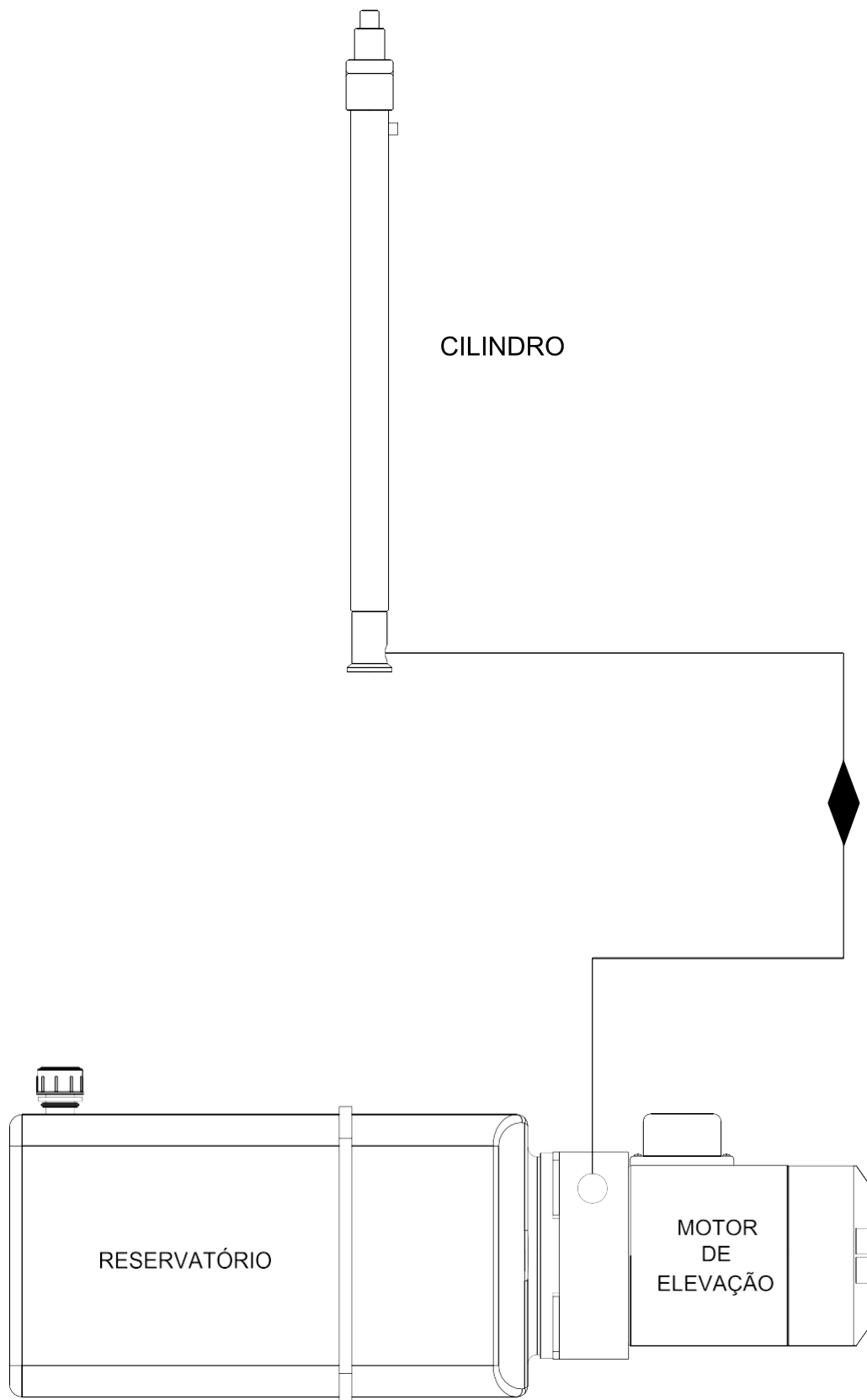


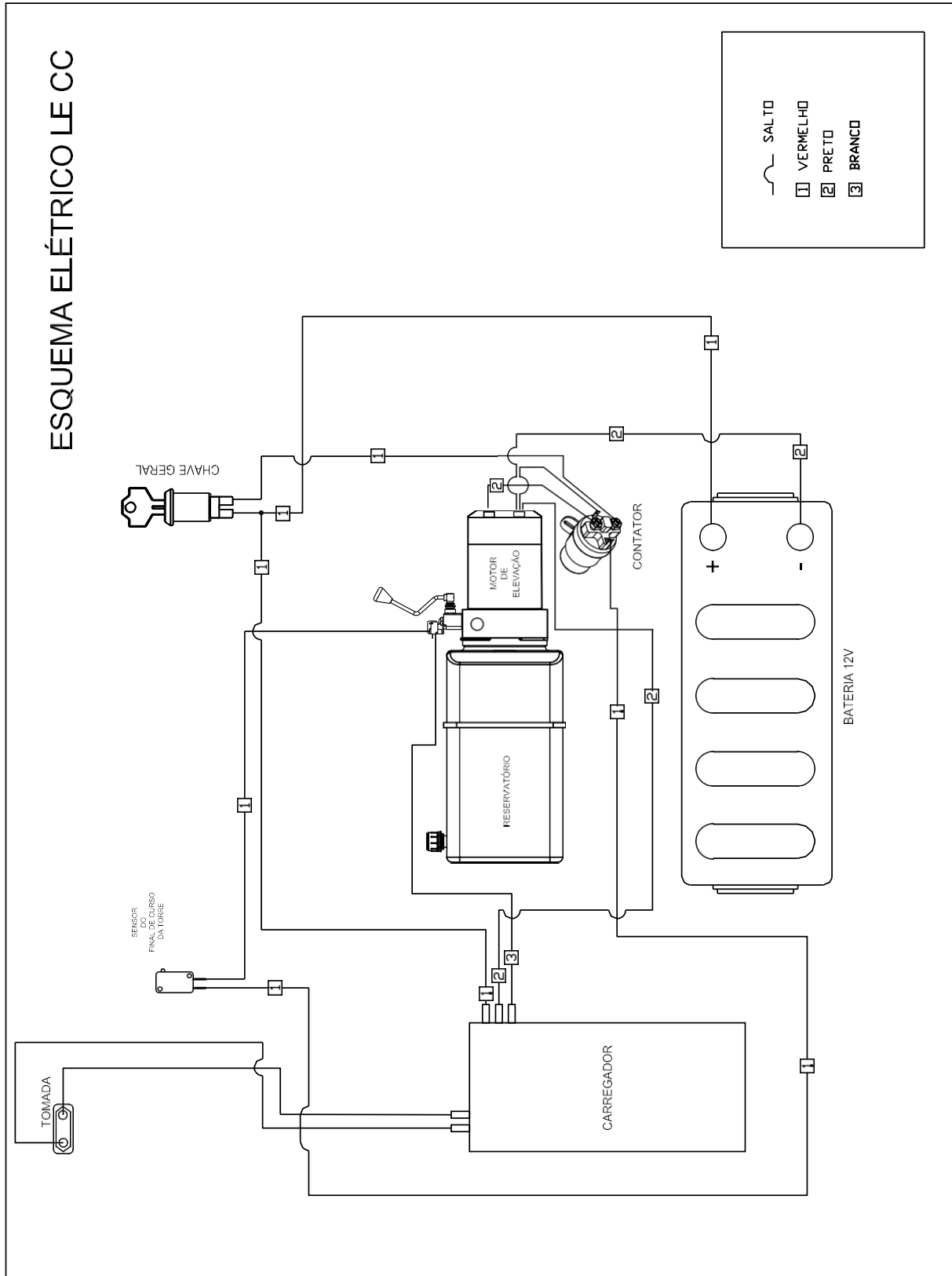
POS.	CÓDIGO COML.	NOME	QTD.
1	0403147	CORRENTE LE1011	2
2	0403144	APOIO DA PONTA DO GARFO	1
3	0403145	GARFO LE1011	1
4	0403148	CHASSI LE1011	1
5	0403121	BARRA DE DIREÇÃO	1
6	0403127	PISTÃO DE ELEVAÇÃO	1
7	0403143	CILINDRO COMPLETO LE1011	1
8	0401056	ROLAMENTO	4
9	0430430	ARRUELA	4
10	0403150	PARAFUSO	4
11	0401040	PINO ELÁSTICO	4
12	0402027	SAPATA DO FREIO	4
13	0402014	MOLA DO FREIO	4
14	0402016	PEDAL DO FREIO	4
15	0402015	PARAFUSO DO FREIO	4
16	0402028	PORCA	4
17	0403149	RODÍZIO SOLDADO LE1011	2
18	0401057	ANEL ELÁSTICO EIXO	4
19	0402030	EIXO DA RODA DE DIREÇÃO	2
20	0402026	ESPAÇADOR DA RODA DE DIREÇÃO	4
21	0400035	RODA DIREÇÃO NYLON	2

14-

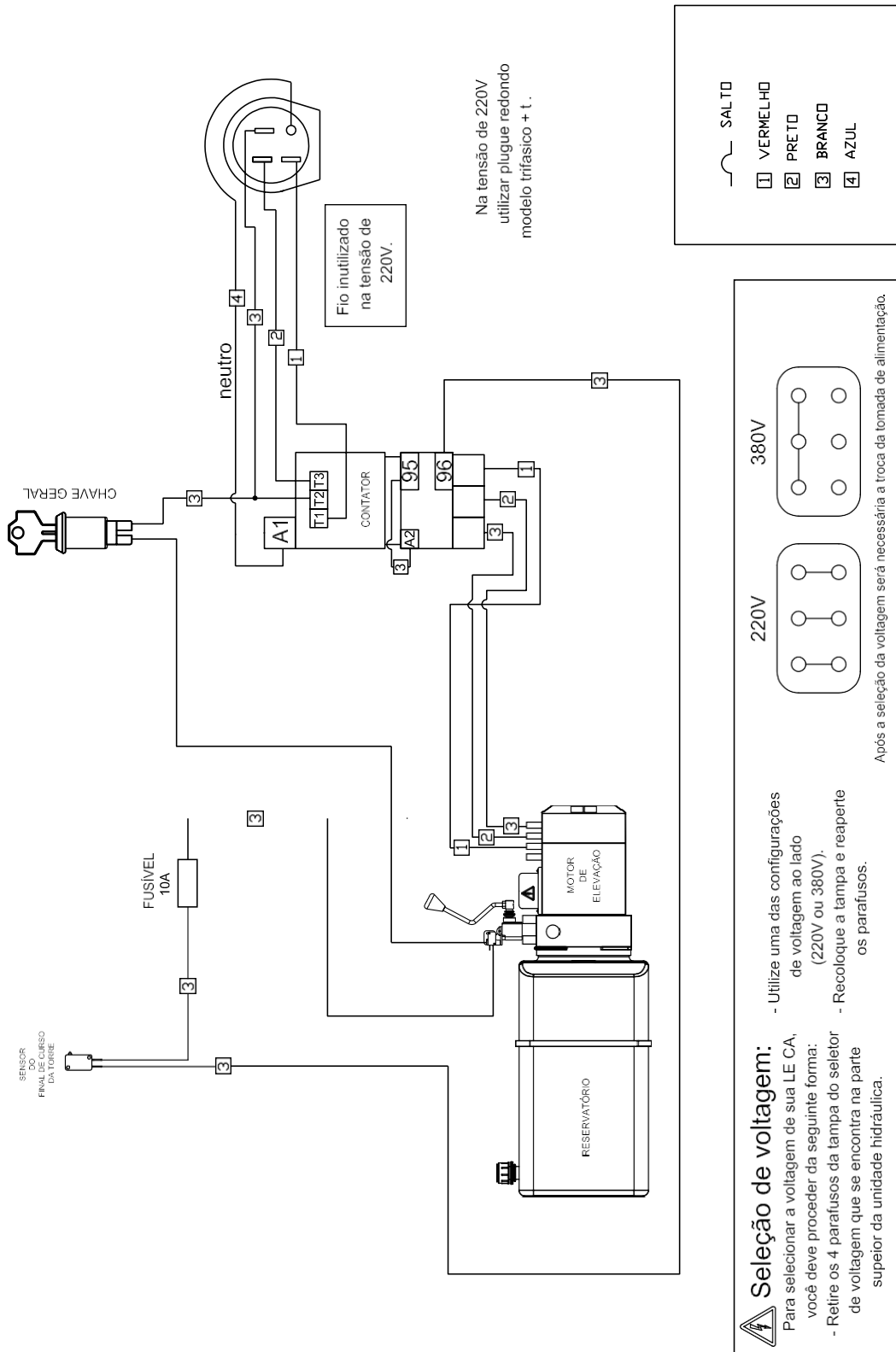
## ESQUEMA HIDRÁULICO

---

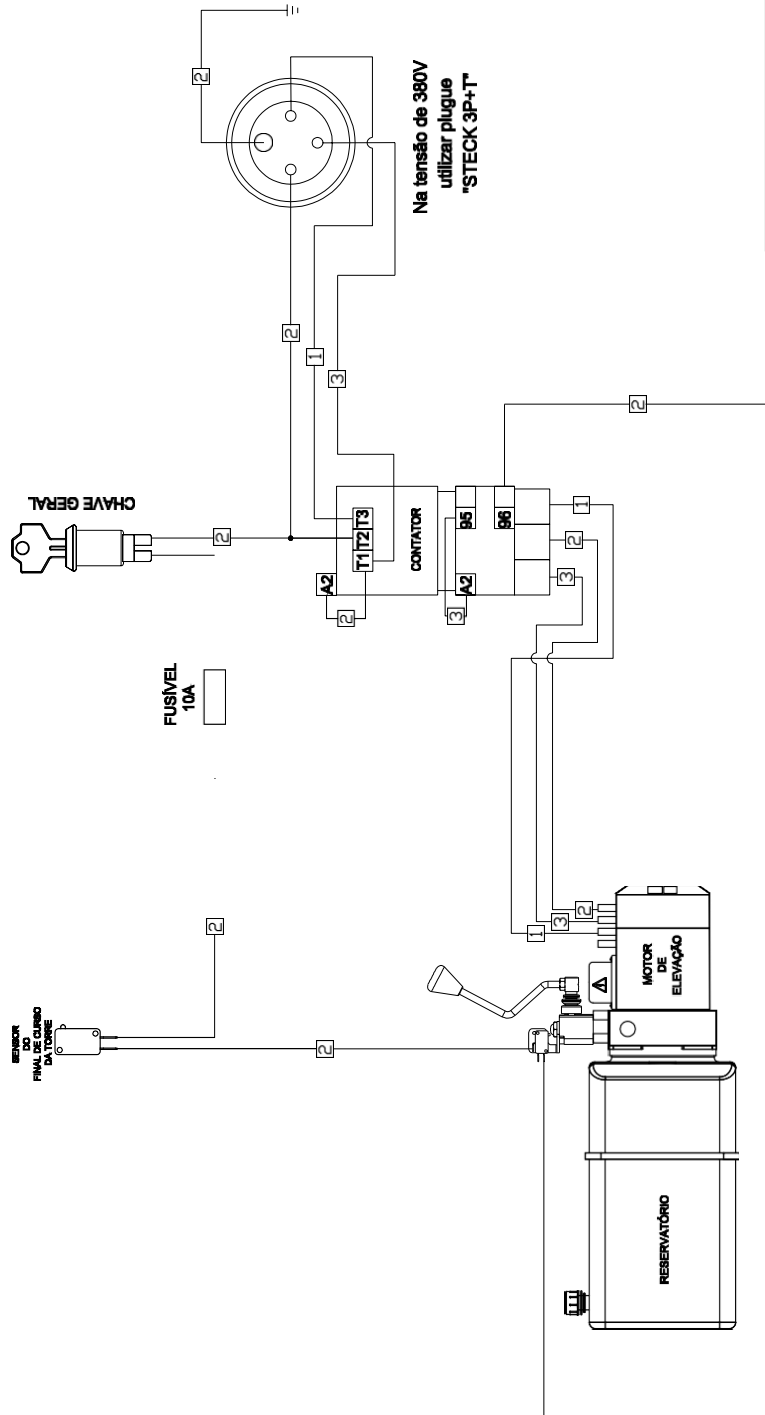




ESQUEMA ELÉTRICO LE CA 220V



ESQUEMA ELÉTRICO LE CA 380V



Na tensão de 380V utilizar plugue "STECK 3P+T"

- SALTO
- 1 VERMELHO
  - 2 PRETO
  - 3 BRANCO
  - 4 AZUL

**Seleção de voltagem:**

Para selecionar a voltagem de sua LE CA, você deve proceder da seguinte forma:

- Retire os 4 parafusos da tampa do seletor de voltagem que se encontra na parte superior da unidade hidráulica.
- Utilize uma das configurações de voltagem ao lado (220V ou 380V).
- Recoloque a tampa e reaperte os parafusos.

Após a seleção de voltagem será necessária a troca da tomada de alimentação.

220V

380V

***Paletrans***

WWW.PALETRANS.COM.BR